

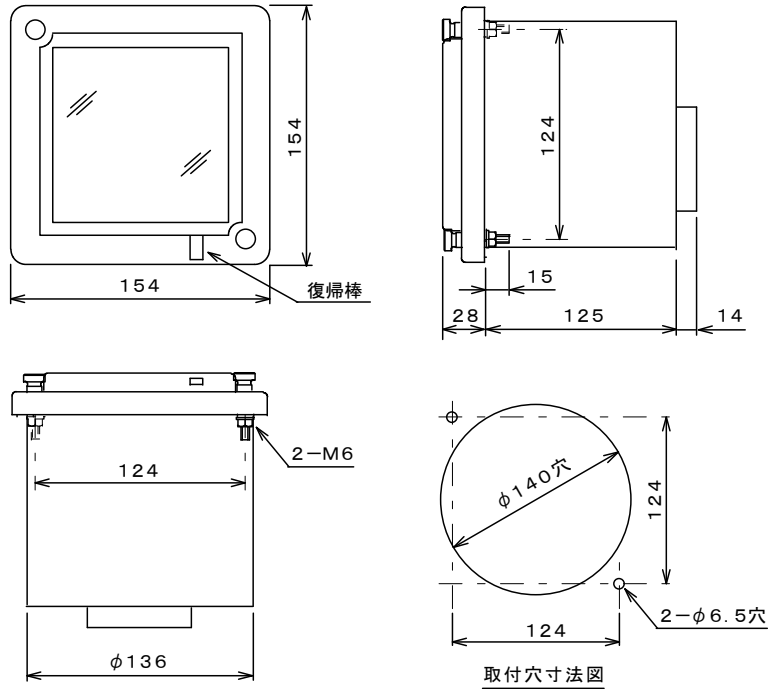
高圧地絡継電器 新旧製品 外形図 (7)

2010/03/18

生産中止品

適応形式

LEG-61
(高圧の場合)
LEG-161



現行品

適応形式

LEG-108

