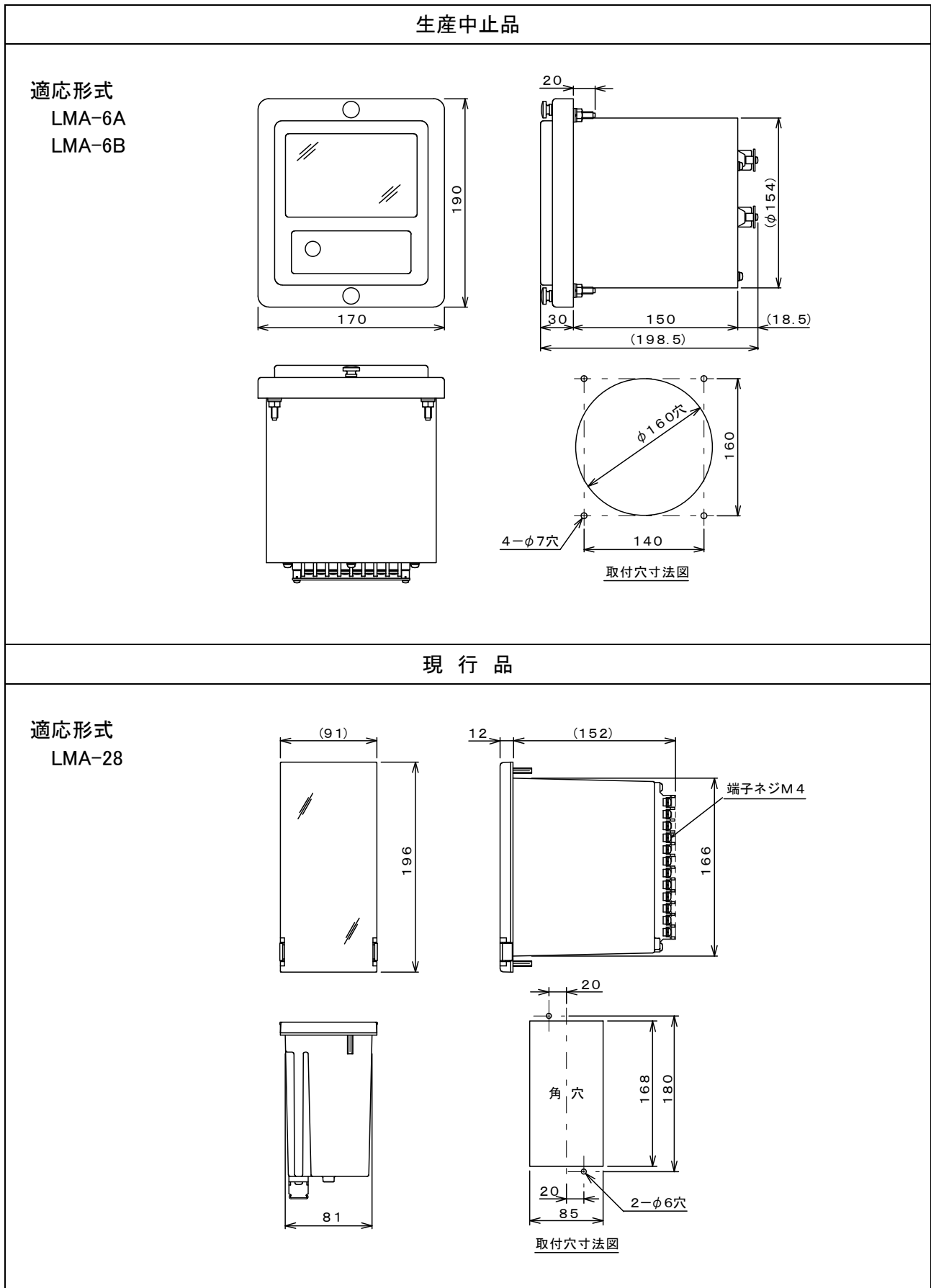


絶縁抵抗監視器 新旧製品 外形図 (6a)

2021/05/18



丸胴ケース用アダプター 外形図 (現行品)

既設の丸胴ケース取り付け穴を利用する場合は、アダプターCF-111、またはCF-156をご利用ください。
ただし、CF-111の場合は、盤の追加加工が必要となります。
また、CF-156の場合は、内部ユニットの引き抜きができなくなります。

