

生産中止品

# 零相蓄電器

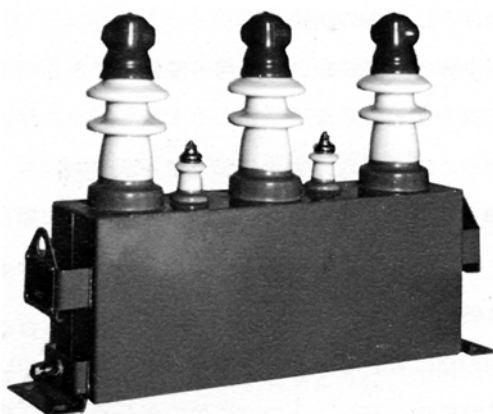
## ZPC-1, ZPC-1A



作成日  
2006/11/27  
資料 HP541B

本資料記載内容は、全て販売当時のものです。

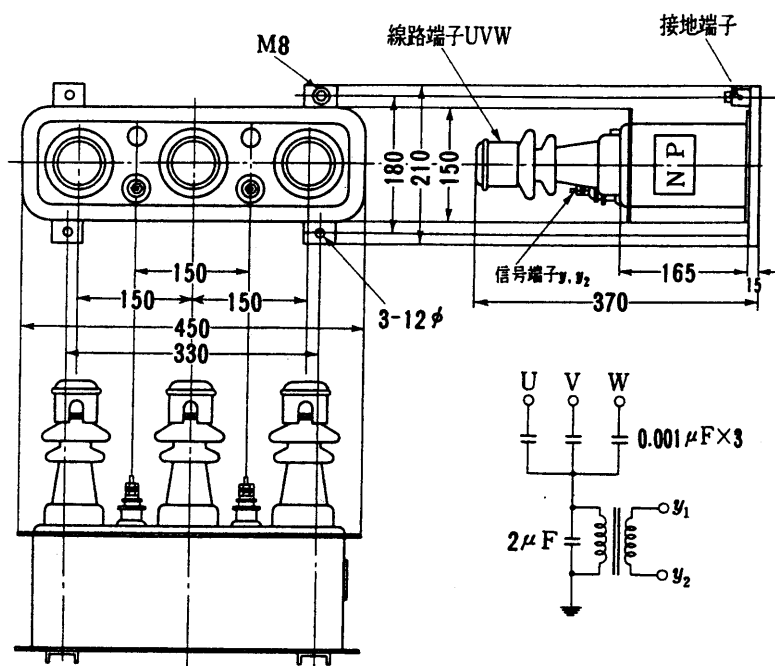
零相電圧を検出して、これを地絡方向継電器 LDG、及び電圧継電器 LVG に供給し、不必要動作のない安定な高圧地絡保護を行ないます。



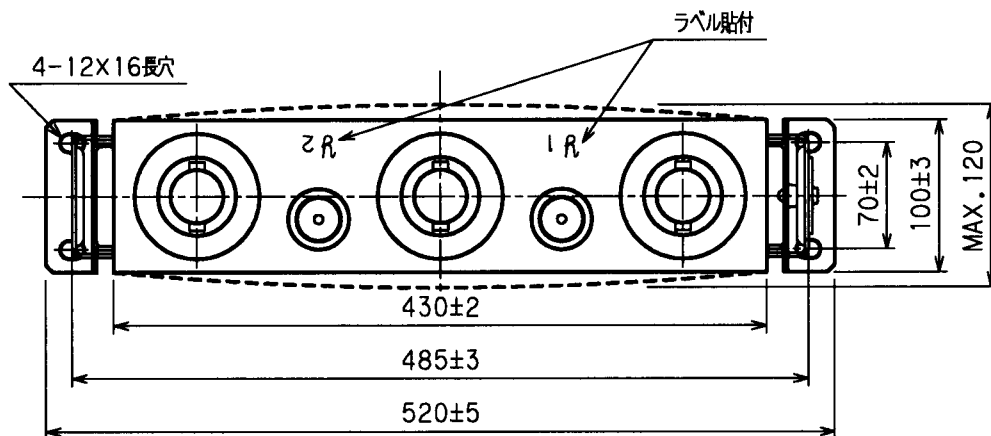
### 仕様

| 形式   | ZPC-1                    | ZPC-1A       |
|------|--------------------------|--------------|
| 定格電圧 | 6600V(最高使用電圧 AC6900V)    |              |
| 静電容量 | 0.001 $\mu$ F $\times$ 3 |              |
| 絶縁階級 | 6号A                      | AC22000V 1分間 |
| 油量   | 6.0                      | 6.8          |
| 重量   | 17Kg                     | 15Kg         |
| 用途   | 屋外・軽耐塩                   |              |

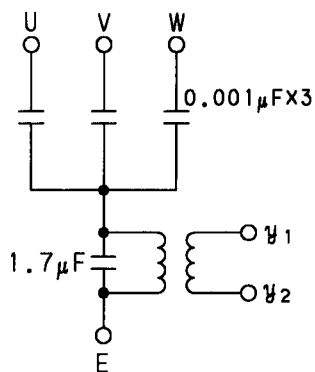
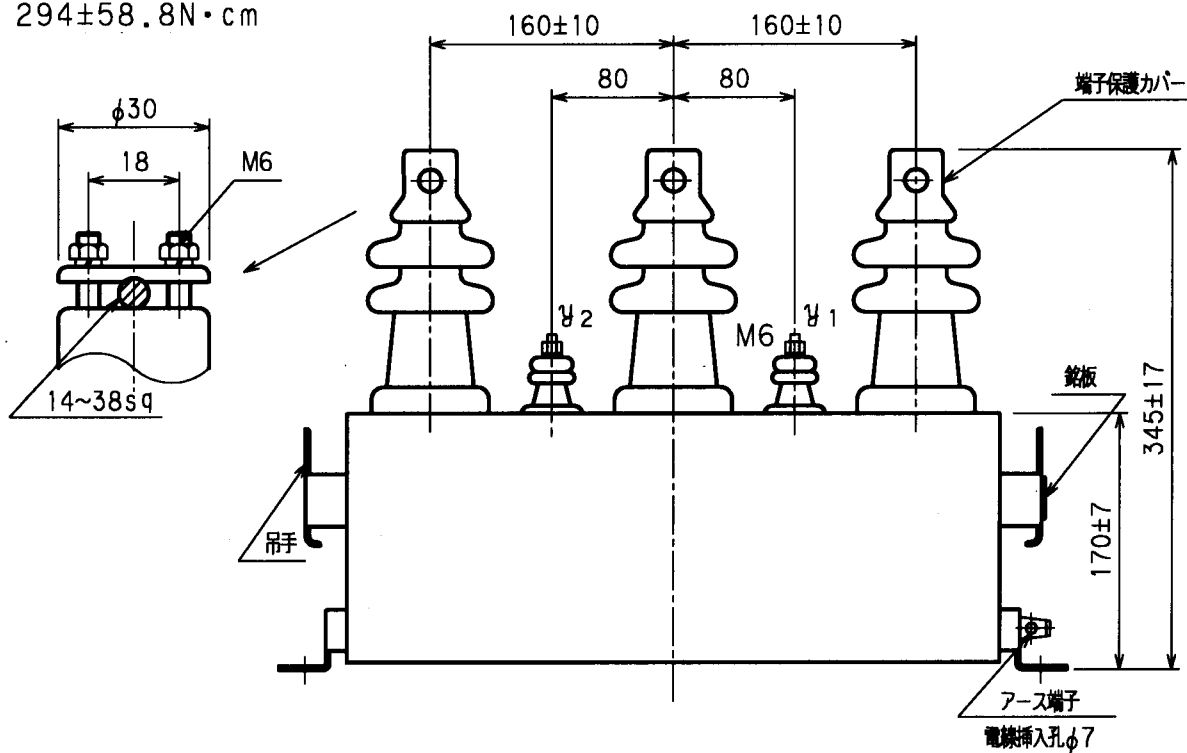
### ZPC-1 外形図



ZPC-1A 外形図



端子締付けトルク  
 (U, V, W, Y<sub>1</sub>, Y<sub>2</sub>)  
 294±58.8 N・cm



|      |             |            |
|------|-------------|------------|
| 定格電圧 | 6600V       |            |
| 絶縁耐力 | 線路端子接地間     | 22000V 1分間 |
|      | 信号端子接地間     | 2000V 1分間  |
| 質量   | 15kg        |            |
| 塗色   | マンセル記号 N5/O |            |



## 光商工株式会社

|             |             |                       |                  |                  |
|-------------|-------------|-----------------------|------------------|------------------|
| 本 社         | 〒104 - 0061 | 東京都中央区銀座 7-4-14(光ビル)  | TEL 03-3573-1362 | FAX 03-3572-0149 |
| 大 阪 営 業 所   | 〒530 - 0047 | 大阪市北区西天満 6-8-7(電子会館)  | TEL 06-6364-7881 | FAX 06-6365-8936 |
| 名 古 屋 営 業 所 | 〒460 - 0008 | 名古屋市中区栄 4-3-26(昭和ビル)  | TEL 052-241-9421 | FAX 052-251-9228 |
| 福 岡 営 業 所   | 〒810 - 0001 | 福岡市中央区天神 4-4-24(新光ビル) | TEL 092-781-0771 | FAX 092-714-0852 |
| 茨 城 工 場     | 〒306 - 0204 | 茨城県古河市下大野 2000        | TEL 0280-92-0355 | FAX 0280-92-3709 |
| 川崎流通センター    | 〒216 - 0005 | 川崎市宮前区土橋 6-1-3        | TEL 044-866-9110 | FAX 044-877-7188 |

**お問い合わせ・資料のご請求は**……………本社継電器営業部・営業所継電器課へ。

**フリーダイヤルによる技術的なお問い合わせ**……………0120-58-7750 (技術グループ)

土、日、祝日、当社休業日を除く 9:00～11:45 / 12:45～17:00 携帯電話・PHSなどではご利用いただけません。

電話がかかりにくい場合もございますので、この場合は FAX をご利用いただきますようお願い申し上げます。

**FAX による技術的なお問い合わせ**……………0280-92-6706 (技術グループ)

お断りなしに、外観、仕様などの一部を変更することがありますので、ご了承ください。

尚、最新の情報はホームページにてご案内致しております。 URL <http://www.hikari-gr.co.jp>