

絶縁変圧器

CIT-1S・2S・3S・4S・5S・6S



トロイダル式 TIT 形絶縁変圧器保守品

資料No.HP556A

2009/11/05

トロイダル式 TIT 形絶縁変圧器の更新機種として取付足寸法、及び端子位置を TIT 形に対応した CIT 形絶縁変圧器です。他の仕様の CIT-1S・2S・3S・4S・5S・6S もありますので、ご注意ください。

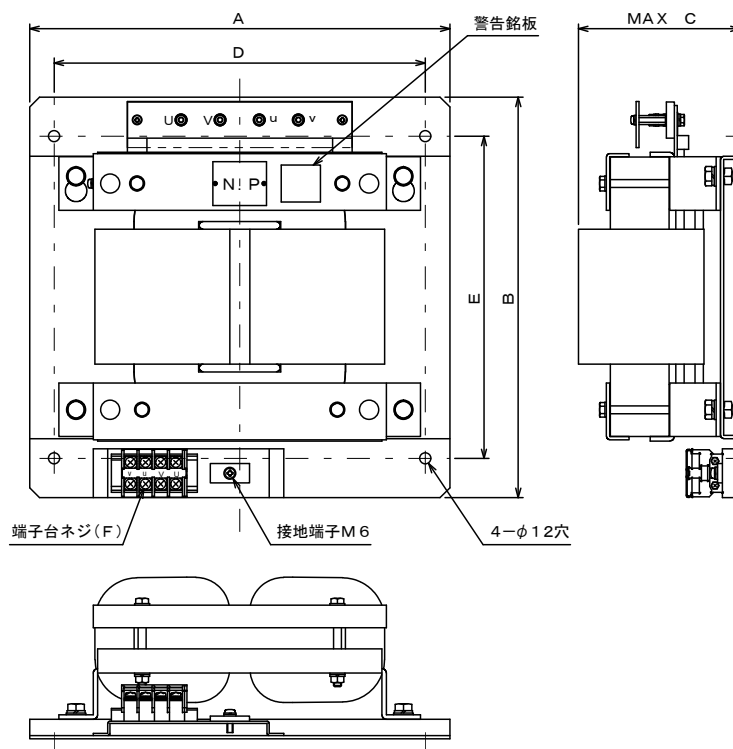
仕様

項目		CIT形絶縁変圧器 (保守品)						TIT形絶縁変圧器 (生産中止品)					
形式	単体	CIT-1S	CIT-2S	CIT-3S	CIT-4S	CIT-5S	CIT-6S	TIT-11	TIT-12	TIT-13	TIT-14	TIT-15	TIT-16
	ケース入り	-	-	-	-	-	-	TIT-11A	TIT-12A	TIT-13A	TIT-14A	TIT-15A	TIT-16A
定格	容量	3kVA	5kVA	7.5kVA	3kVA	5kVA	7.5kVA	3kVA	5kVA	7.5kVA	3kVA	5kVA	7.5kVA
	相数	単相2線											
	一次電圧	AC100V			AC200V			AC100V			AC200V		
	二次電圧	AC100V											
	二次電流	30A	50A	75A	30A	50A	75A	30A	50A	75A	30A	50A	75A
	周波数	50/60Hz											
定格の種類		連続											
使用状態	周囲温度	0℃ ~ +40℃											
	相対湿度	45 ~ 85%											
	標高	1000m 以下											
性能	漏れ電流 (JIS T 1022)	二次巻線と一次巻線・アース間 :0.1mA 以下											
		一次巻線とアース間 :0.5mA 以下											
	騒音レベル	30dB(A) 以下											
	過負荷耐量	+30%以内											
	励磁突入電流	50Hz	約15倍	約13倍	約11倍	約18倍	約14倍	約13倍	約17倍	約14倍	約10倍	約22倍	約18倍
	60Hz	約13倍	約11倍	約10倍	約15倍	約12倍	約11倍	約11倍	約10倍	約6倍	約15倍	約12倍	約11倍
冷却方式		乾式自冷式											
絶縁の種類		H種											
極性		減極性											
一次最高印加電圧		+10%以内											
外装色	単体	メッキ :黒クロメート						塗装 :マンセル記号 5Y7/1 半ツヤ					
	ケース入り	塗装 :マンセル記号 5Y7/1 半ツヤ											
質量	単体	CIT-1S	CIT-2S	CIT-3S	CIT-4S	CIT-5S	CIT-6S	TIT-11	TIT-12	TIT-13	TIT-14	TIT-15	TIT-16
		約35kg	約46kg	約66kg	約35kg	約46kg	約66kg	約33kg	約47kg	約60kg	約33kg	約47kg	約60kg
	ケース入り	-	-	-	-	-	-	TIT-11A	TIT-12A	TIT-13A	TIT-14A	TIT-15A	TIT-16A
								約46kg	約60kg	約80kg	約46kg	約60kg	約80kg

注) ① 変圧器一次側の MCCB の選定は励磁突入電流を考慮の上行ってください。
② 励磁突入電流は参考値です。

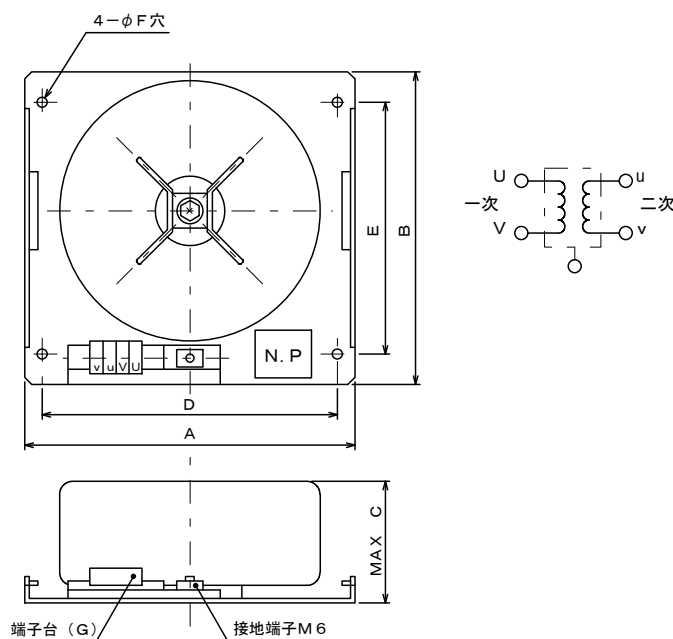
外形図

CIT 形絶縁変圧器 (TIT 形保守品)



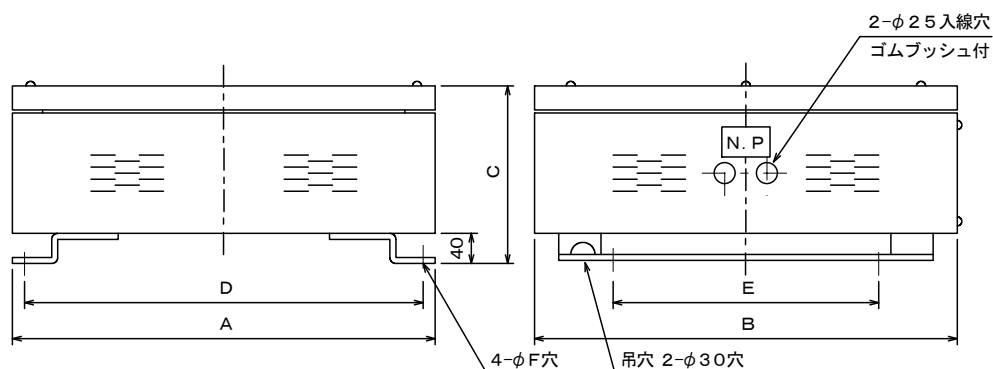
形 式		容 量	A	B	C	D	E	F
100/100V	200/100V							
CIT-1S	CIT-4S	3kVA	380	360	165	340	290	M5
CIT-2S	CIT-5S	5kVA	430	410	170	380	330	M6
CIT-3S	CIT-6S	7.5kVA	460	500	180	410	400	M8

TIT 形絶縁変圧器 (生産中止品)



形 式		容 量	A	B	C	D	E	F	G
100/100V	200/100V								
TIT-11	TIT-14	3kVA	380	360	140	340	290	12	M5
TIT-12	TIT-15	5kVA	430	410	160	380	330	12	M6
TIT-13	TIT-16	7.5kVA	460	500	180	410	400	12	M8

ケース入り TIT 形絶縁変圧器 (生産中止品)



形 式		容 量	A	B	C	D	E	F
100/100V	200/100V							
TIT-11A	TIT-14A	3kVA	500	500	210	460	300	12
TIT-12A	TIT-15A	5kVA	500	500	210	460	300	12
TIT-13A	TIT-16A	7.5kVA	600	540	240	560	340	12



光商工株式会社

本 社	〒104-0061	東京都中央区銀座 7-4-14(光ビル)	TEL 03-3573-1362	FAX 03-3572-0149
大 阪 営 業 所	〒530-0047	大阪市北区西天満 6-8-7(電子会館)	TEL 06-6364-7881	FAX 06-6365-8936
名 古 屋 営 業 所	〒460-0008	名古屋市中区栄 4-3-26(昭和ビル)	TEL 052-241-9421	FAX 052-251-9228
福 岡 営 業 所	〒810-0001	福岡市中央区天神 4-4-24(新光ビル)	TEL 092-781-0771	FAX 092-714-0852
茨 城 工 場	〒306-0204	茨城県古河市下大野 2000	TEL 0280-92-0355	FAX 0280-92-3709
川崎流通センター	〒216-0005	川崎市宮前区土橋 6-1-3	TEL 044-866-9110	FAX 044-877-7188

お問い合わせ・資料のご請求は………本社継電器営業部・営業所継電器課へ。

フリーダイヤルによる技術的なお問い合わせ………0120-58-7750 (技術グループ)

土、日、祝日、当社休業日を除く 9:00~11:45 / 12:45~17:00 携帯電話・PHS などではご利用いただけません。

電話がかかりにくい場合もございますので、この場合は FAX をご利用いただきますようお願い申し上げます。

FAX による技術的なお問い合わせ………0280-92-6706 (技術グループ)

- お断りなしに、外観、仕様などの一部を変更することがありますので、ご了承ください。
尚、最新の情報はホームページにてご案内致しております。 URL <http://www.hikari-gr.co.jp>