

生産中止品

アイソレーション・システム

セイフティーパワーパネル

SPP-11C・12C・13C・14C・15C・16C



資料No.HP559A

JIS T 1022 病院電気設備の安全基準適合品

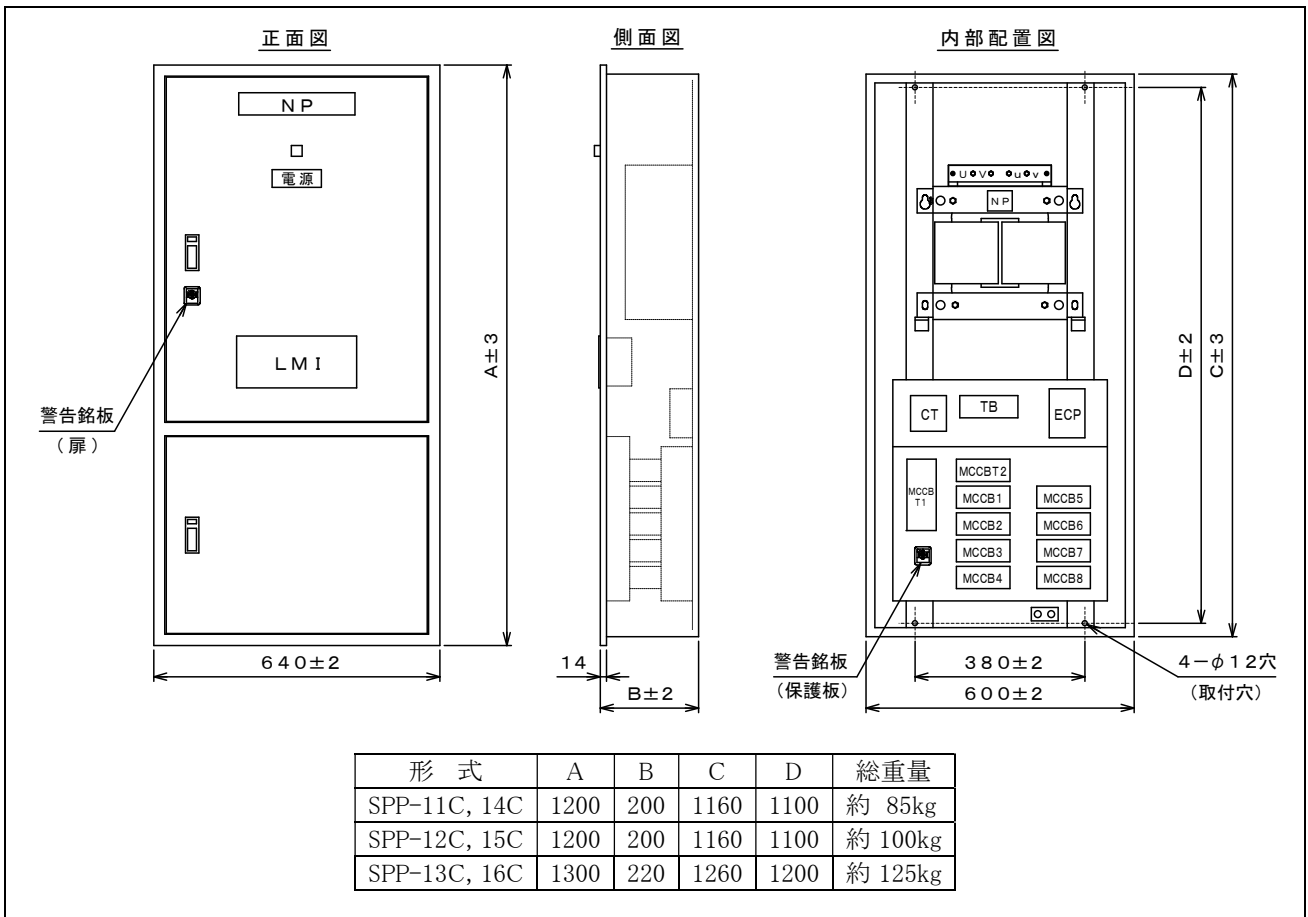
2011/09/16

病院の ME 機器に非接地電源を供給するための屋内用壁埋込形電源盤です。絶縁変圧器、主幹・分岐ブレーカー、絶縁監視・電流監視装置、医用接地センターボディ等の器具を収納しています。

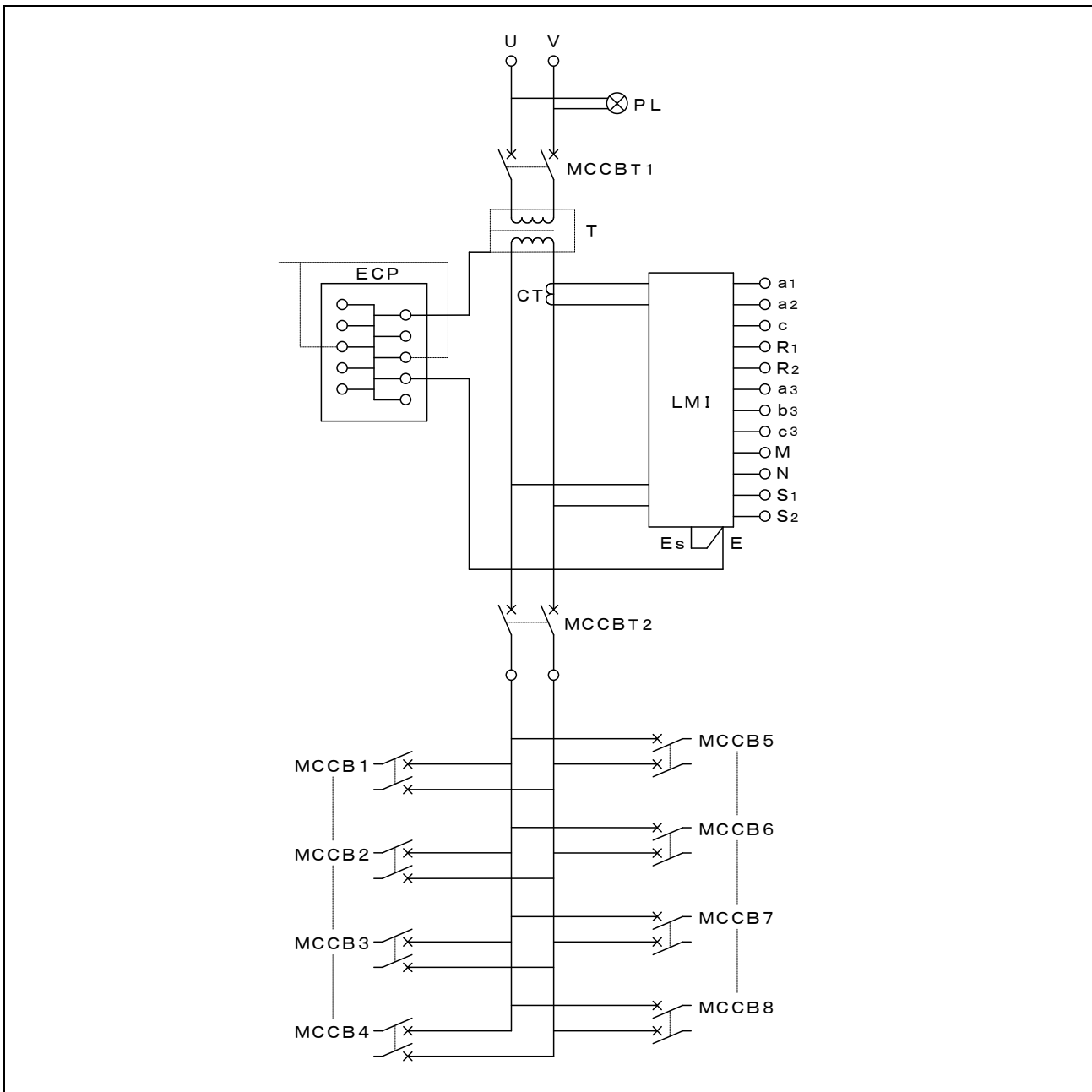
定格及び仕様

形 式	SPP-11C	SPP-12C	SPP-13C	SPP-14C	SPP-15C	SPP-16C
絶縁変圧器容量	3kVA	5kVA	7.5kVA	3kVA	5kVA	7.5kVA
相 数	単相 2 線					
定格一次電圧	AC100V			AC200V		
定格二次電圧	AC100V					
定格二次電流	30A	50A	75A	30A	50A	75A
定格周波数	50/60Hz					
商用周波耐電圧	AC1500V 1 分間 (但し、LMI-1 の P1, P2 を切り離す)					
絶 縁 抵 抗	20MΩ 以上 500V メガー (但し、LMI-1 の P1, P2 を切り離す)					
外 装 色	マンセル 5Y 7/1 半つや					

外形図

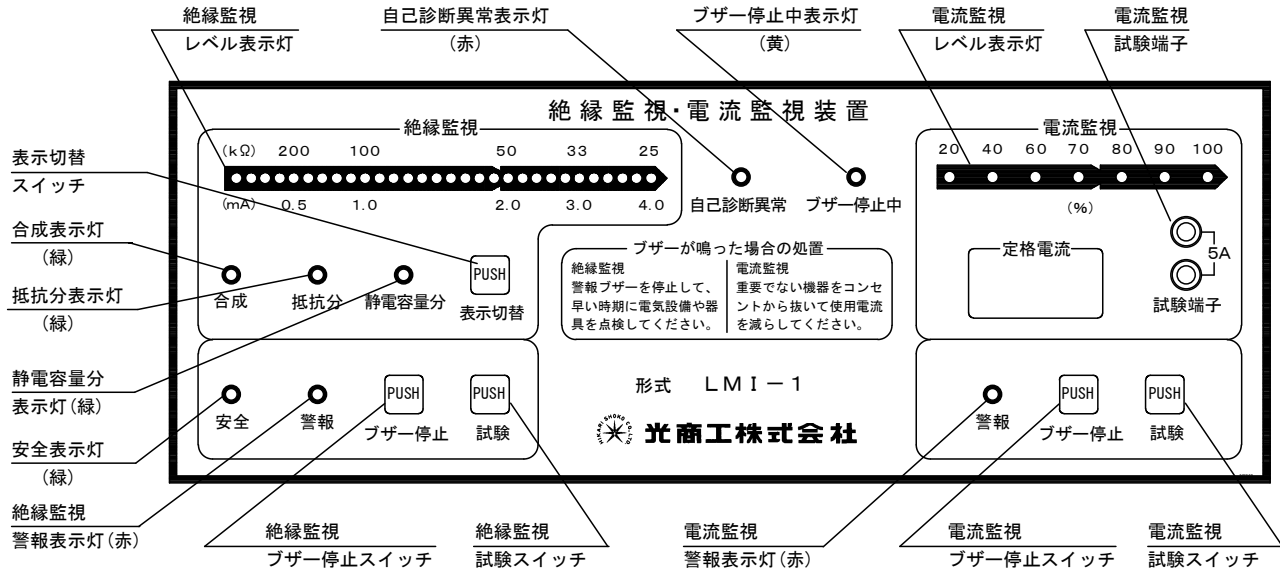


内部接続図



記号	名称	SPP-11C	SPP-12C	SPP-13C	SPP-14C	SPP-15C	SPP-16C
MCCBT1	主幹ブレーカー	NF125-SW 50AT	NF125-SW 60AT	NF125-SW 75AT	NF125-SW 30AT	NF125-SW 40AT	NF125-SW 50AT
T	絶縁変圧器	1φ 100/100V 3kVA50/60Hz	1φ 100/100V 5kVA50/60Hz	1φ 100/100V 7.5kVA50/60Hz	1φ 200/100V 3kVA50/60Hz	1φ 200/100V 5kVA50/60Hz	1φ 200/100V 7.5kVA50/60Hz
ECP	医用接地 センターボディ	JIS C 2808 準拠品					
LMI	絶縁監視・ 電流監視装置	LMI-1					
CT	変流器	30/5A	50/5A	75/5A	30/5A	50/5A	75/5A
MCCBT2	主幹ブレーカー	2P 50AF/30AT 5kA at AC220V	2P 50AF/50AT 5kA at AC220V	2P100AF/75AT 5kA at AC220V	2P 50AF/30AT 5kA at AC220V	2P 50AF/50AT 5kA at AC220V	2P100AF/75AT 5kA at AC220V
MCCB 1~8	分岐ブレーカー	2P 50AF/20AT 5kA at AC220V					
PL	電源表示灯	発光ダイオード表示					
使用電線		8mm ²	14mm ²	22mm ²	8mm ²	14mm ²	22mm ²

絶縁監視・電流監視装置 LMI-1



項目	形式	LMI-1
絶縁監視機能	定格感度電流値	2mA (許容範囲 1.8~2.2mA)
	定格動作時間	約 2s
	レベル表示	0.1 ~ 1.5mA (緑) 1.6 ~ 1.9mA (黄) / 0.1mA ステップ 2.0 ~ 4.0mA (赤) / 0.2mA ステップ
	成分表示	合成 (緑)、抵抗分 (緑)、静電容量分 (緑) 表示切替スイッチにて切り替え 抵抗分、静電容量分表示中は 10s 後に合成表示へ自動切り替え
電流監視機能	定格電流値	SPP-11C・14C 30A SPP-12C・15C 50A SPP-13C・16C 75A
	警報電流値	定格電流値の 80% (許容範囲 ±5%) 定格電流値の 100% (許容範囲 ±5%)
	定格動作時間	約 2s
	レベル表示	20~70% (緑)、80~90% (黄)、100% (赤)



光商工株式会社

本 社 〒104-0061 東京都中央区銀座 7-4-14 (光ビル) TEL 03-3573-1362 FAX 03-3572-0149
 大阪営業所 〒530-0047 大阪市北区西天満 6-8-7 (電子会館) TEL 06-6364-7881 FAX 06-6365-8936
 名古屋営業所 〒460-0008 名古屋市中区栄 4-3-26 (昭和ビル) TEL 052-241-9421 FAX 052-251-9228
 福岡営業所 〒810-0001 福岡市中央区天神 4-4-24 (新光ビル) TEL 092-781-0771 FAX 092-714-0852
 茨城工場 〒306-0204 茨城県古河市下大野 2000 TEL 0280-92-0355 FAX 0280-92-3709
 川崎流通センター 〒216-0005 川崎市宮前区土橋 6-1-3 TEL 044-866-9110 FAX 044-877-7188

お問い合わせ・資料のご請求は………本社継電器営業部・営業所継電器課へ。
 フリーダイヤルによる技術的なお問い合わせ………0120-58-7750 (技術グループ)
 土、日、祝日、当社休業日を除く 9:00~11:45 / 12:45~17:00 携帯電話・PHS などではご利用いただけません。
 電話がかかりにくい場合もございますので、この場合は FAX をご利用いただきますようお願い申し上げます。
 FAX による技術的なお問い合わせ………0280-92-6706 (技術グループ)

- お断りなしに、外観、仕様などの一部を変更することがありますので、ご了承ください。
 尚、最新の情報はホームページにてご案内致しております。 URL <http://www.hikari-gr.co.jp>