

生産中止品

## 地絡電圧継電装置

## LVG-3CE



更新日

2007/02/06

資料 HP550C

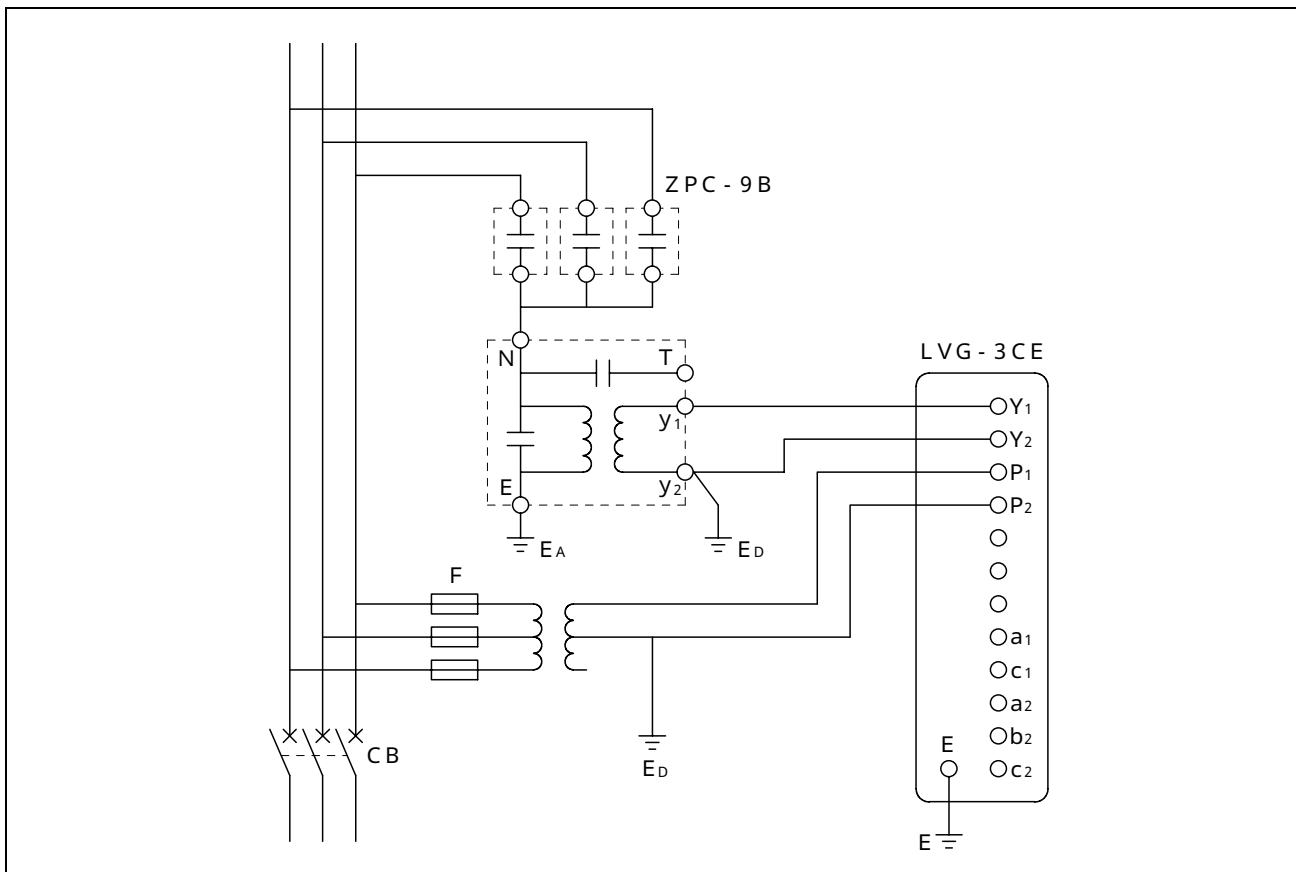
LVG-3CE 地絡電圧継電装置は零相蓄電器 ZPC-9B と組み合わせることにより、6kV 高压電路用の零相電圧を検出する地絡電圧継電器ですが、M-N 出力のない特殊品です。従って、地絡方向継電器 LDG-21 シリーズとの接続はできません。

JIS C 4609 1990 (高压受電用地絡方向継電装置) 適合品

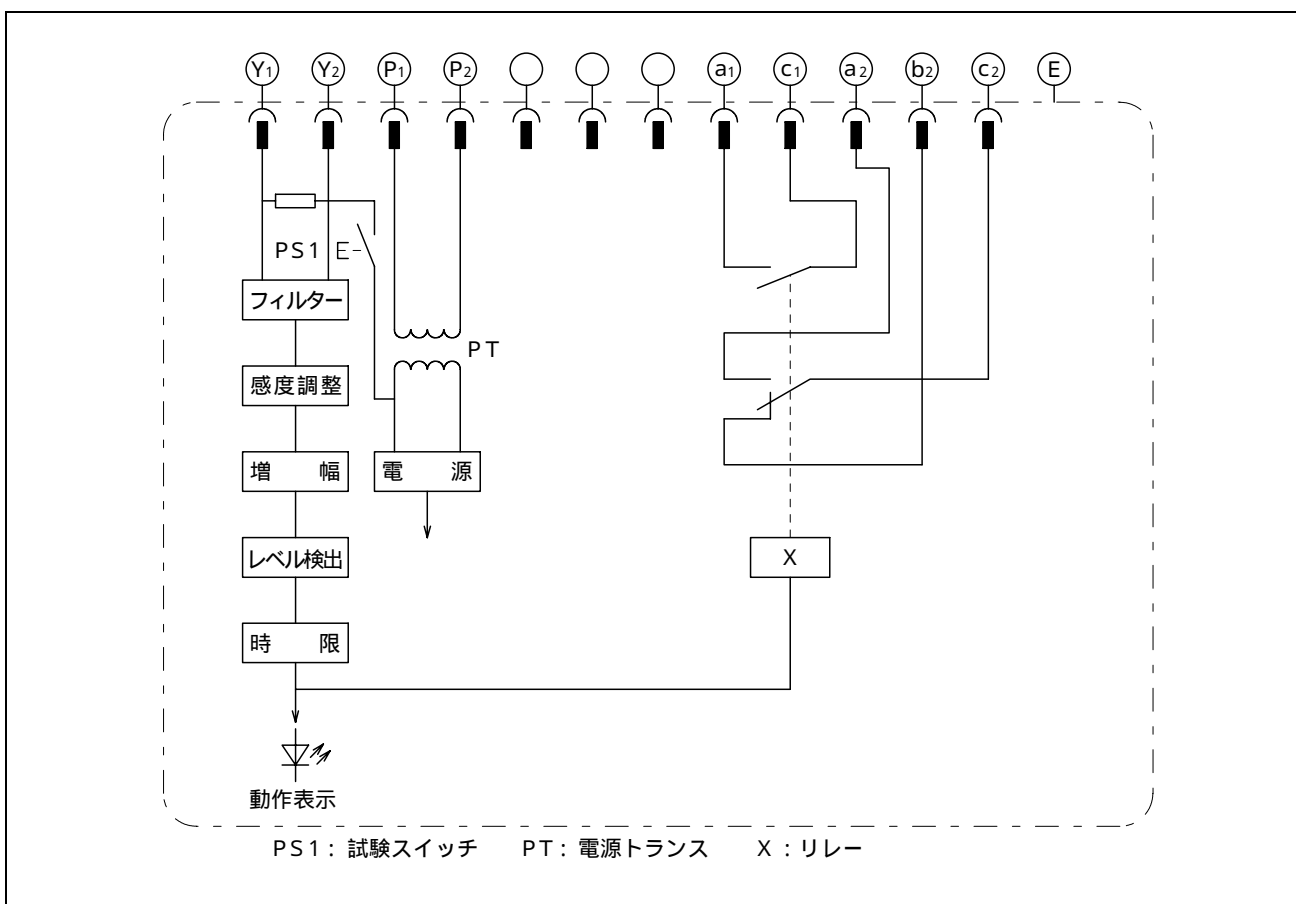
## 仕様

項目		形式	LVG-3CE																	
定格	動作電圧整定値 (完全地絡電圧の%)		2.5-5.0-7.5-10-15(%)																	
	動作時間整定値		0.2-0.5-0.8-1.0 (秒)																	
	制御電圧		AC110V 使用電圧範囲 AC90V ~ 120V																	
	周波数		50/60Hz																	
	使用温度範囲		- 20 ~ + 60																	
	消費電力	常時		AC110V 4.4VA																
動作時			AC110V 5.5VA																	
性能	動作値誤差		± 25%																	
	動作時間	<table border="1"> <thead> <tr> <th rowspan="2">試験電圧 整定値(s)</th> <th colspan="2">整定電圧値に対する割合</th> </tr> <tr> <th colspan="2">150%</th> </tr> </thead> <tbody> <tr> <td>0.2</td> <td colspan="2">0.1 ~ 0.2</td> </tr> <tr> <td>0.5</td> <td colspan="2">0.4 ~ 0.6</td> </tr> <tr> <td>0.8</td> <td colspan="2">0.7 ~ 0.9</td> </tr> <tr> <td>1.0</td> <td colspan="2">0.95 ~ 1.1</td> </tr> </tbody> </table>		試験電圧 整定値(s)	整定電圧値に対する割合		150%		0.2	0.1 ~ 0.2		0.5	0.4 ~ 0.6		0.8	0.7 ~ 0.9		1.0	0.95 ~ 1.1	
		試験電圧 整定値(s)	整定電圧値に対する割合																	
			150%																	
		0.2	0.1 ~ 0.2																	
		0.5	0.4 ~ 0.6																	
	0.8	0.7 ~ 0.9																		
1.0	0.95 ~ 1.1																			
制御電圧の影響	AC90V ~ 120V において(標準状態における実測値に対して) 動作電圧 ± 10% 動作時間 ± 10%																			
温度の影響	-20 ~ +60 にて(標準状態における実測値に対して) 動作電圧 ± 15% 動作時間 ± 10%																			
絶縁抵抗	電気回路一括と外箱間	DC500V メガーにて 20M 以上																		
	電気回路相互間(入力回路相互間を除く)	DC500V メガーにて 20M 以上																		
	接点回路開極端子間	DC500V メガーにて 20M 以上																		
商用周波耐電圧	電気回路一括と外箱間	AC2000V 1分間																		
	電気回路相互間(入力回路相互間を除く)	AC2000V 1分間																		
	接点回路開極端子間	AC1000V 1分間																		
振動	複振幅 0.4mm 16.7Hz 前後, 上下, 左右, 各方向 600 秒																			
機能	試験方式	押ボタンスイッチ方式																		
	復帰方式	自動復帰方式																		
	動作表示	発光ダイオード表示 (赤)																		
	出力接点	構成	1a, 1c																	
開閉容量		AC110V 5A (cos =1)	2A (cos =0.4)																	
		DC 24V 5A (L/R=1ms)	2A (L/R=7ms)																	
	DC100V 0.6A (L/R=1ms)	0.2A (L/R=7ms)																		
外装	色	マンセル記号 N1.5																		
質	量	1.3kg																		

外部接続図例

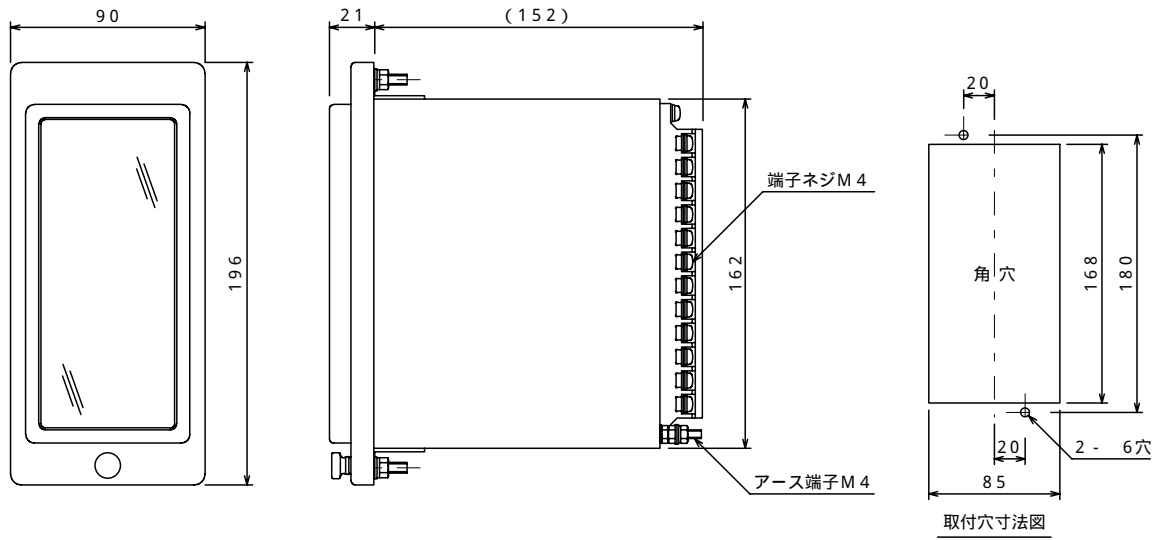


ブロック図

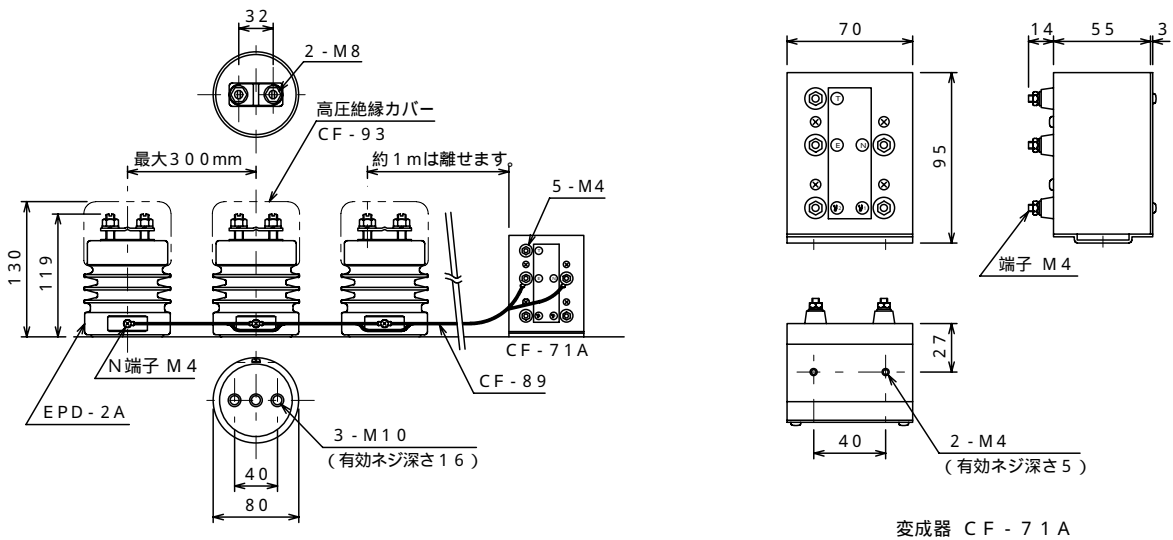


外形図

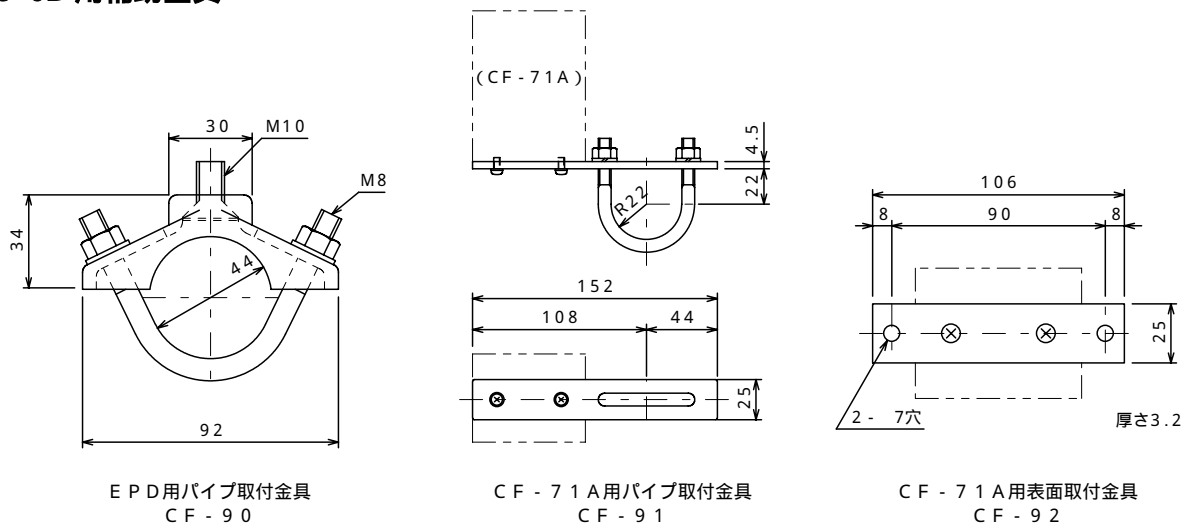
LVG-3CE



ZPC-9B



ZPC-9B 用補助金具





## 光商工株式会社

本 社	〒104 - 0061	東京都中央区銀座 7-4-14(光ビル)	TEL 03-3573-1362	FAX 03-3572-0149
大 阪 営 業 所	〒530 - 0047	大阪市北区西天満 6-8-7(電子会館)	TEL 06-6364-7881	FAX 06-6365-8936
名 古 屋 営 業 所	〒460 - 0008	名古屋市中区栄 4-3-26(昭和ビル)	TEL 052-241-9421	FAX 052-251-9228
福 岡 営 業 所	〒810 - 0001	福岡市中央区天神 4-4-24(新光ビル)	TEL 092-781-0771	FAX 092-714-0852
茨 城 工 場	〒306 - 0204	茨城県古河市下大野 2000	TEL 0280-92-0355	FAX 0280-92-3709
川崎流通センター	〒216 - 0005	川崎市宮前区土橋 6-1-3	TEL 044-866-9110	FAX 044-877-7188

**お問い合わせ・資料のご請求は**……………本社継電器営業部・営業所継電器課へ。

**フリーダイヤルによる技術的なお問い合わせ**……………0120-58-7750 (技術グループ)

土、日、祝日、当社休業日を除く 9:00～11:45 / 12:45～17:00 携帯電話・PHS などではご利用いただけません。  
電話がかかりにくい場合もございますので、この場合は FAX をご利用いただきますようお願い申し上げます。

**FAX による技術的なお問い合わせ**……………0280-92-6706 (技術グループ)

お断りなしに、外観、仕様などの一部を変更することがありますので、ご了承ください。  
尚、最新の情報はホームページにてご案内致しております。 URL <http://www.hikari-gr.co.jp>