



シリーズNo.115A  
2012/11/30



# 集合形漏電検出装置

LSG-5Y・5YF・5Y-DC  
LSG-10Y・10YF・10Y-DC



LSG-5Y シリーズ



LSG-10Y シリーズ

## 特 長

- 1) 前蓋は透明アクリル樹脂です。
- 2) 10 回路用と 5 回路用の 2 機種があります。
- 3) 検出ユニット、及びスペースユニットは差し込み式になっていますので、5 回路用、10 回路用共、回路の増減が容易です。
- 4) セレクタ方式とは異なり、多数回路で同時に漏電が発生しても、個々に動作します。
- 5) 各検出ユニットには試験スイッチがあり、個々に動作試験ができます。
- 6) 復帰方式は、手動一括復帰方式ですが、ユニット個々でも復帰ができます。
- 7) 検出ユニットと零相変流器は互換性がありますので、検出ユニットを差し替えても正常に動作します。
- 8) 感度整定はロータリー式 4 点切り替えです。
- 9) インバーター負荷に対応できるようにフィルター回路を強化していますので、波形の歪んだ電流でも正常に動作します。(高調波対策品) また電波障害、ノイズ、サージに対しても強くなっています。

## 機 種

形 式	回 路	構 成	備 考
LSG-5Y・5YF	5 回路用	検出ユニット(U-25, U-25N) 5 個まで実装可能	LSG-5Y・10Y 制御電源電圧 AC100/110V
LSG-10Y・10YF	10 回路用	検出ユニット(U-25, U-25N) 10 個まで実装可能	LSG-5YF・10YF 制御電源電圧 AC200/220V
LSG-5Y-DC	5 回路用	検出ユニット(U-32, U-32N) 5 個まで実装可能	制御電源電圧 DC100V
LSG-10Y-DC	10 回路用	検出ユニット(U-32, U-32N) 10 個まで実装可能	

## 構 造

LSG-5Y・10Yシリーズはケースが鋼板製の埋込み式で、前蓋は透明なアクリル樹脂製です。電源部はケースに固定されており、ユニットは差し込み式です。

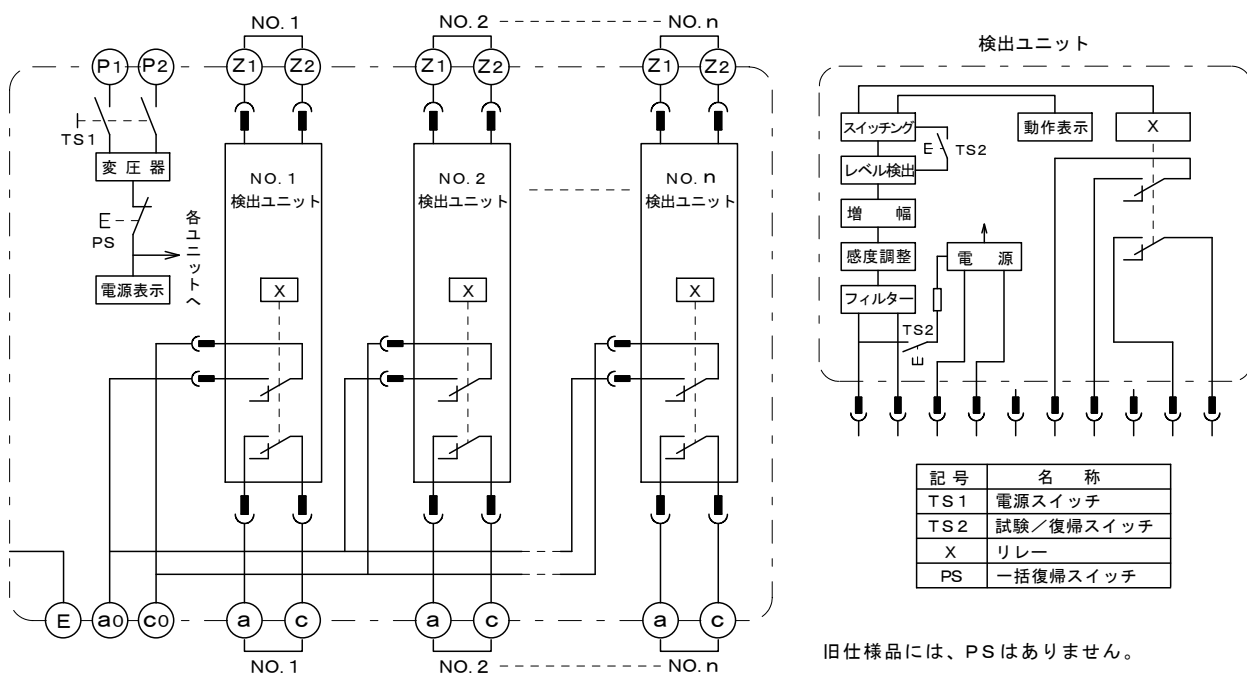
尚、ご使用にならない回路には、スペースユニット U-26 をご用意しています。自動復帰方式の場合は、検出ユニット U-25N、または U-32N をご用意しています。

## 動 作

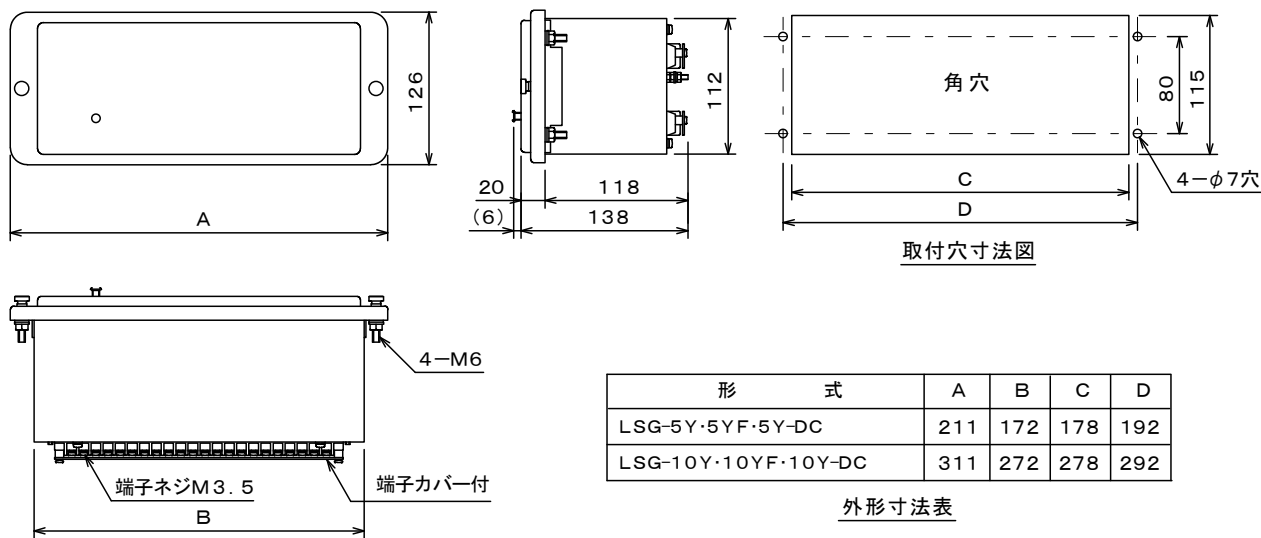
零相変流器が設置された以降の負荷側電路で漏電が生じると、零相変流器の二次端子に起電力が生じます。この二次出力をフィルターを通し、感度調整した後、増幅回路で増幅後、レベル検出回路で大きさを判断した後、スイッチング回路で出力接点を動作させ、同時に動作表示灯が


点灯します。動作後、自動復帰方式の機種は、漏電が解消されれば出力接点は復帰し、同時に動作表示灯が消灯します。手動復帰方式の機種は、復帰スイッチを押すまでは、出力接点は復帰せず、動作表示灯も消灯しません。

ブロック図



外形図



	<b>安全に関する ご注意</b>	ご使用の前に「取扱説明書」をよくお読みの上、 正しくお使いください。
---	-----------------------	---------------------------------------

**仕 様**      本体

項目	形式	LSG-5Y	LSG-10Y	LSG-5YF	LSG-10YF	LSG-5Y-DC	LSG-10Y-DC	
定 格 性 能	制御電源電圧	AC100/110V		AC200/220V		DC100V		
	使用電圧範囲	AC80～121V		AC160～242V		DC80～143V		
	周 波 数	50/60Hz				—		
	使用温度範囲	-20℃～+50℃						
	消費電力	常 時	4VA(AC100V時)	5VA(AC100V時)	4VA(AC200V時)	5VA(AC200V時)	3W(DC100V時)	4.1W(DC100V時)
		動作時	6VA(AC100V時)	9VA(AC100V時)	6VA(AC200V時)	9VA(AC200V時)	6W(DC100V時)	8.0W(DC100V時)
	出力接点	復帰方式	検出ユニットの復帰方式による。					
		構成	共通 1a、各回路単独 1a					
	開閉容量	AC100/200V 2A (cos φ=1)						
		DC100V 0.4A (L/R=1ms)						
絶 縁 抵 抗	DC100V 0.2A (L/R=7ms)							
	耐 電 圧	DC500V メガーにて 20MΩ 以上						
機 能	復 帰 方 式	制御回路導電部と外箱間 AC2000V 1分間						
	電 源 表 示	制御回路導電部相互間 AC1500V 1分間						
外 装	色	同一制御回路の開極接点間 AC1000V 1分間						
	質 量	マンセル記号 N1.5						
使用検出ユニット	質量	約 2.8kg	約 4.0kg	約 2.8kg	約 4.0kg	約 2.5kg	約 3.6kg	
	使用検出ユニット	U-25, U-25N				U-32, U-32N		

**検出ユニット**

項目	形式	U-25	U-25N	U-32	U-32N
定 格 性 能	感度電流整定値	0.1-0.2-0.4-0.8(A)			
	感度電流許容範囲	51～100%			
	不 動 作 電 流	0.05-0.1-0.2-0.4(A)			
	動作時間整定値	0.3s (信号 100%印加)			
	動作時間許容範囲	0.19～0.33s			
	慣性不動作時間	0.1s			
機 能	重 地 絡 耐 量	連続 600A, 最大 5000A, 0.3s			
	試 験 方 式	試験/復帰スイッチ		試験/復帰スイッチ (同時 2 ユニットまで)	
	動作表示	発光ダイオード表示 (赤)			
	復帰方式	手動復帰方式	自動復帰方式	手動復帰方式	自動復帰方式

**ご注文の手引き**

ご注文に際しては、次のことをご連絡ください。(LSG 本体と検出ユニット及びスペースユニットは別売りです。)  
1) 漏電検出装置の形式、個数 2) 検出ユニットの形式、個数及びスペースユニットの個数 3) 零相変流器の形式、個数



**光商工株式会社**

お問い合わせ・資料のご請求は……本社継電器営業部・営業所継電器課へ  
フリーダイヤルによる技術的なお問い合わせ・0120-58-7750 (技術グループ)  
土、日、祝日、当社休業日を除く 9:00～11:45 / 12:45～17:00  
携帯電話・PHS などではご利用いただけません。  
電話がかかりにくい場合もございますので、この場合は FAX をご利用いただけますようお願い申し上げます。  
FAX による技術的なお問い合わせ……0280-92-6706 (技術グループ)

本 社 〒104-0061 東京都中央区銀座 7-4-14(光ビル)  
TEL 03-3573-1362 FAX 03-3572-0149  
大 阪 営 業 所 〒530-0047 大阪市北区西天満 6-8-7(電子会館)  
TEL 06-6364-7881 FAX 06-6365-8936  
名 古 屋 営 業 所 〒460-0008 名古屋市中区栄 4-3-26(昭和ビル)  
TEL 052-241-9421 FAX 052-251-9228  
福 岡 営 業 所 〒810-0001 福岡市中央区天神 4-4-24(新光ビル)  
TEL 092-781-0771 FAX 092-714-0852  
茨 城 工 場 〒306-0204 茨城県古河市下大野 2000  
TEL 0280-92-0355 FAX 0280-92-3709  
川 崎 流 通 セ ン タ ー 〒216-0005 川崎市宮前区土橋 6-1-3  
TEL 044-866-9110 FAX 044-877-7188

● お断りなしに、外観、仕様などの一部を変更することがありますので、ご了承ください。  
尚、最新の情報はホームページにてご案内致しております。 URL <http://www.hikari-gr.co.jp>