

生産中止品



集合型漏電検出装置

LSG-5TA, LSG-10TA

作成日

2003/06/20

資料 HP536

本資料記載内容は、全て販売当時のものです。

機種

形式	回路	構成	備考
LSG-5TA	5回路用	検出ユニット(U-18) 5個まで実装できます。	
LSG-10TA	10回路用	検出ユニット(U-18)10個まで実装できます。	

仕様

本体

項目		形式	LSG - 5TA (5回路用)	LSG - 10TA (10回路用)	
定 格 性 能	制 御 電 源 電 圧		AC100V / 200V		
	定 格 周 波 数		50/60Hz		
	使 用 電 圧 範 囲		AC80V ~ AC120V / AC160V ~ 240V		
	使 用 温 度 範 囲		-20 ~ 50		
	消 費 電 力	不 動 作 時		AC100V 5VA	AC100V 7VA
		動 作 時		AC100V 12VA	AC100V 17VA
	絶 縁 抵 抗		DC 500V メガーにて 5M 以上		
	耐 電 圧	制 御 回 路 導 電 部 と 外 箱 間		AC2,000V	1分間
		制 御 回 路 導 電 部 相 互 間		AC1,500V	1分間
		同 一 制 御 回 路 の 開 極 接 点 間		AC1,000V	1分間
電 源 表 示		ネオンランプ(白)			
接 点	構 成		各回路単独接点 1a, 1c		
		容 量	力率	電圧	cos =1, L/R=1ms
			AC 250V	2A	1A
			DC 100V	0.15A	0.05A
塗 装 色		マンセル N1.5			
重 量		5 kg	7 kg		

検出ユニット

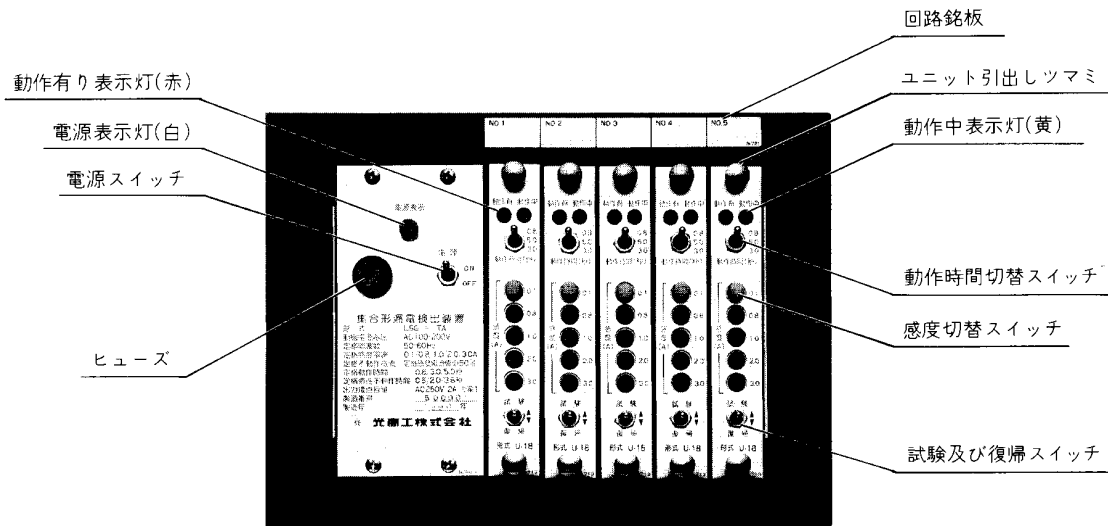
項目		形式	U-18
定 格 性 能	定 格 感 度 電 流		0.1 0.8 1.0 2.0 3.0(A)
	定 格 不 動 作 電 流		0.05 0.4 0.5 1.0 1.5(A)
	定 格 動 作 時 間		0.8 3.0 5.0 秒(信号 100%印加) 時延形
	定 格 慣 性 不 動 作 時 間		0.5 2.0 3.6 秒(定格感度電流の 20 倍 印加)
	感 度 電 流 許 容 範 囲		51% ~ 100%
	重 地 絡 耐 量		連続 600A, 最大 5,000A 5.0 秒
	試 験		手動スナップスイッチ式 自動復帰:引出し接点及び動作中表示 手動復帰:動作有表示
	復 帰		手動復帰:動作有表示
漏 電 表 示		発光ダイオード 動作有表示(赤) 動作中表示(黄)	

操作部

LSG-5TA・10TA 形の構造は、外箱と検出ユニット U-18 で組合わされています。

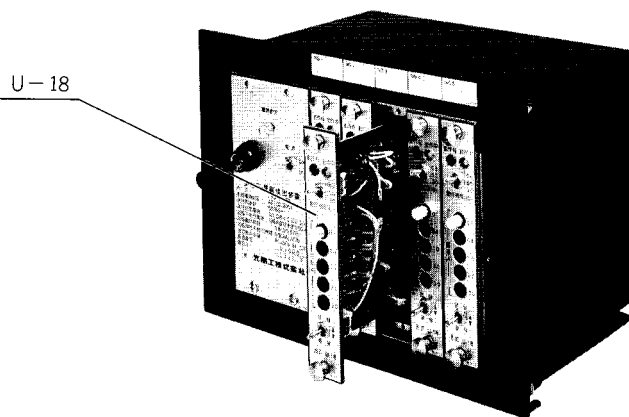
外箱と電源部

全部の U-18 の共通電源部で電源表示灯、電源スイッチ及びヒューズがあります。



U-18 (検出ユニット)

個々の検出ユニットで、図の様に上から動作有り表示灯、動作中表示灯、動作時間切替スイッチ、感度切替ピンジャックスイッチ 0.1A, 0.8A, 1.0A, 2.0A, 3.0A, 試験及び復帰スイッチがあります。



U-23 (スペースユニット)

LSG-5TA であれば、実装 5 回路未滿、10TA では 10 回路未滿の場合、ご使用にならない回路に U-23 を用います。形状は U-18 と同じですが表面より 2 点のネジ止めになります。

感度切替スイッチ

ピンジャック式で5点切替えになっています。動作感度は整定値の70%に調整して有ります。

動作時間の切替スイッチ

動作時間の切替は3点で、上から 0.8、3.0、5.0(秒)になっていますので希望する動作時間に合せて下さい。

試験スイッチ

U-18 の個々にあって、このスイッチを上側に倒すと、ユニットは動作して動作有、動作中表示灯が点灯します。自動復帰式なので、このスイッチから、手を離すと自動的に復帰します。しかし、動作有り表示は点灯しつづけますので復帰スイッチを押して消灯して下さい。また遮断器に接続してある場合には、ユニットの動作と連動して遮断しますので不用意に押さないでください。

復帰スイッチ

動作有り表示を復帰する時に使用します。ユニットは、自動復帰になっていますが、動作有り表示灯(赤)は手動復帰になっていますので、漏電がなくなっても表示は残ります。(スイッチを下側に倒して下さい)。

電源スイッチ

常時はONの位置でご使用ください。投入しても電源ランプが点灯しなければ、ヒューズ及び供給している電源を確認して下さい。ランプ不点灯のときは、各々のU-18 は、すべて動作しません。

漏電表示

動作中表示灯

ユニットが動作すると動作中表示灯(黄)が点灯します。漏電が解除されるとユニットは自動復帰になっていますので自動的に復帰します。

動作有り表示灯

ユニットが動作すると、動作中表示灯と同時に点灯します。漏電が解除されても動作有り表示灯は手動復帰なので復帰スイッチを押すまで復帰しません。

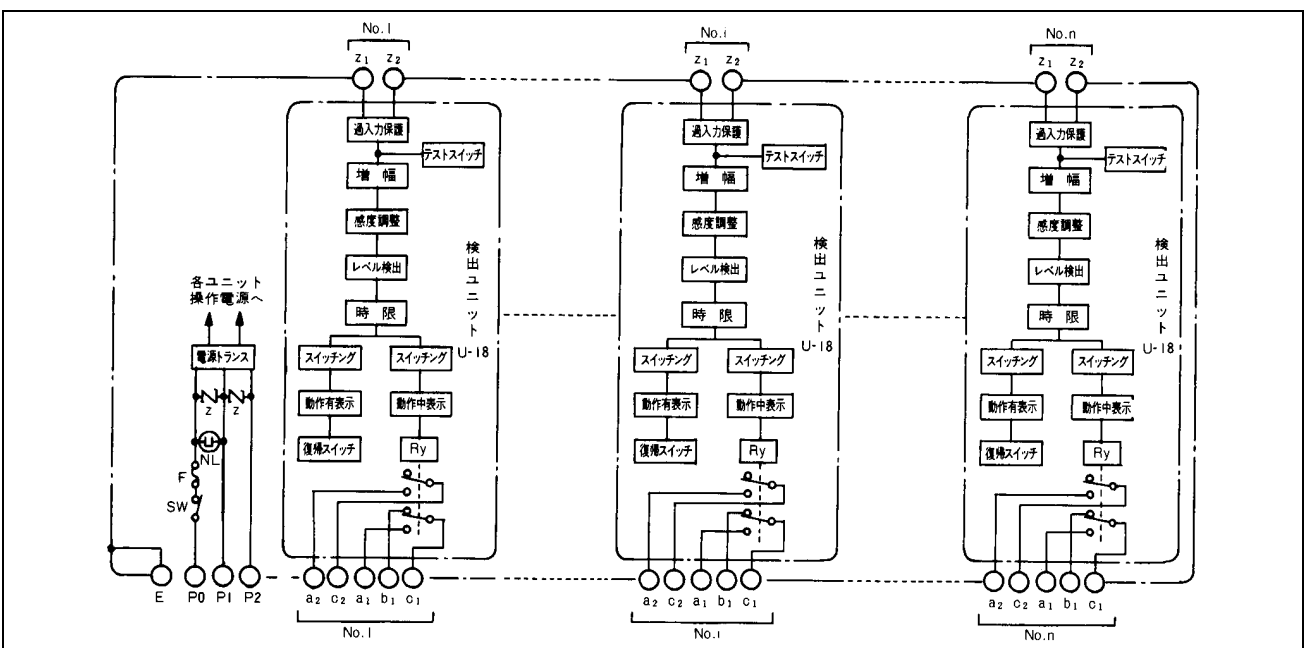
前蓋の開き方

表面の化粧ネジをゆるめ、前蓋を取りはずして下さい。

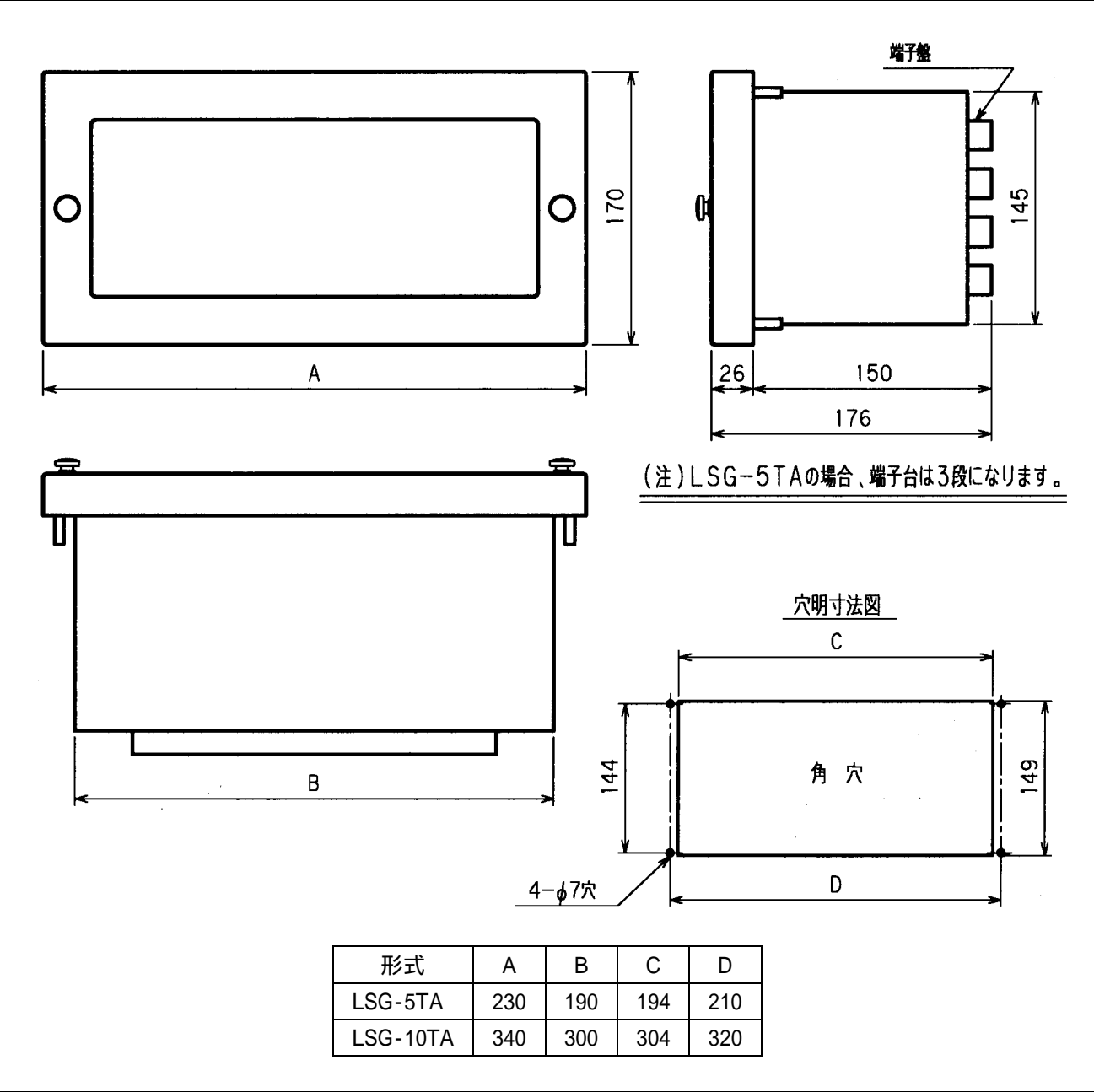
ユニットの抜き方

U-18 は上下のツマミに指をかけ、手前に抜いて下さい。差し込む場合は、プリント基板をケース内面のガイドレールに正しく合わせ、止まるまで押し込んで下さい。

内部ブロック図



外形図



形式	A	B	C	D
LSG-5TA	230	190	194	210
LSG-10TA	340	300	304	320

端子配列

