

生産中止品

絶縁抵抗監視器

LMA-6B



作成日
2006/06/12

資料 HP531A

産業用非接地低圧電路にも絶縁監視が必要です

本資料記載内容は、全て販売当時のものです。



可燃性ガスや引火性液体を発生、製造、使用する場所、または貯蔵する場所、また可燃性粉塵、爆発性粉塵、導電性粉塵および易燃性繊維がある場所では重大事故防止のために、非接地配電が行なわれています。この絶縁抵抗監視器はこの非接地式電路採用の場合に必要な地絡保護装置で、地絡事故による引火爆発や感電などの災害を防止し、線路や設備の保護と操業の安全を保証するものです。

用途

鉱山、化学、紡績、塗料工場および石油精製所などの危険区域に保安上採用されている非接地式低圧配電線路に設置して、接地漏洩(地気)事故による引火爆発、感電事故などを予防します。

特長

- 1) 微小な直流を配電線に送って検出する方式のため、電路や機器の静電容量または負荷の不均衡などには、通電後まったく影響を受けず、誤差を生じることなく、高感度で、確実に動作します
- 2) 配電方式、電流量には関係なく、また電路電圧も460V以下であれば、どんな場所にも使用できます。
- 3) 感度切換えつまみを回すだけで、希望の感度に自由に切りかえられ、試験スイッチでいつでも使用状態のまま接地漏れによる動作試験ができます。
- 4) 金属性の小形、配電盤埋込形で、軽く、堅牢で、取りつけも結線も簡単にでき、高性能にもかかわらず、価格も安価です。
- 5) 定電圧装置が内蔵されているため、監視器の制御電圧が変動しても、安定した動作が得られます。
- 6) 温度補償回路を設けてあるため、温度の変化に対しても安定性があります。
- 7) 各感度とも精密な抵抗により調整されていますので、誤差も少く確実に動作します。

定格及び性能

形 式	LMA-6B
制御電圧電圧	AC100V AC200V
定格周波数	50/60Hz
検出感度	5-20-50-100 k
表 示	電源、動作ランプ表示、メーター表示
試験方式	押ボタンスイッチ方式
復帰方式	手動復帰方式
動作時間	検出感度抵抗値の80%の値で、 5秒以下
使用電圧範囲	80 ~ 120V
検出用直流電圧	約 DC 12V
使用温度範囲	- 10 ~ + 40
出力接点	1c 接点1組 AC100V 3A cos ϕ =1、 プザー端子 B1、B2 AC100V
消費電力	AC100V 0.1A 以下
絶縁抵抗	継電器の電気回路と外箱間 DC500V メガ 50M 以上
耐電圧	継電器の電気回路と外相間 AC 100V/1分間
使用電路	非接地電路 AC460V 以下 1 2W、 1 3W、3 3W、3 4W
質 量	約 2.7 Kg

適用規格

労働省産業安全研究所技術指針
工場電気設備防爆指針に準ずる

使用条件

常規使用状態で使用されるものとします。

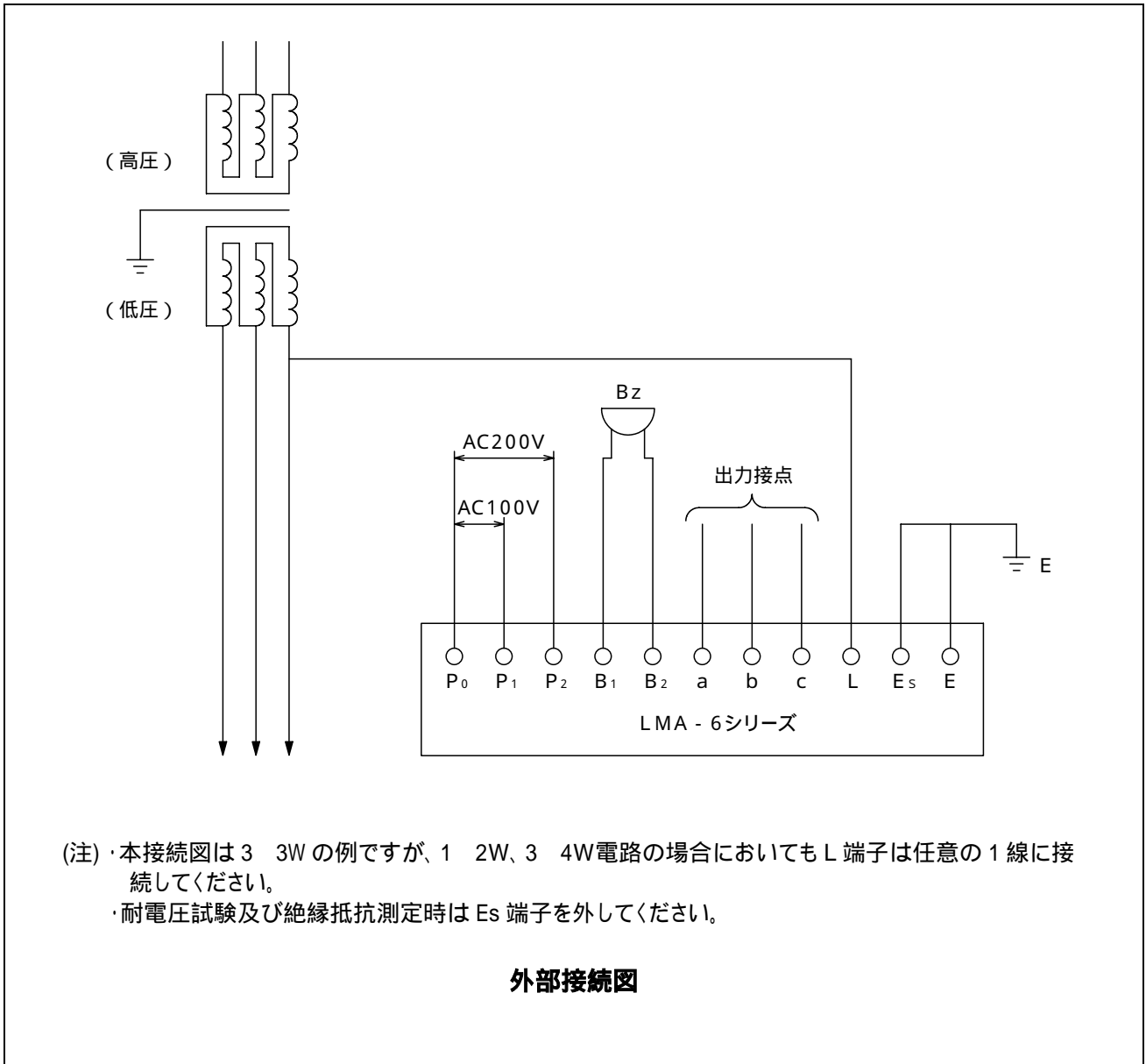
周囲温度 -10 ~ 40
相対湿度 45 ~ 85%
標高 2000m 以下

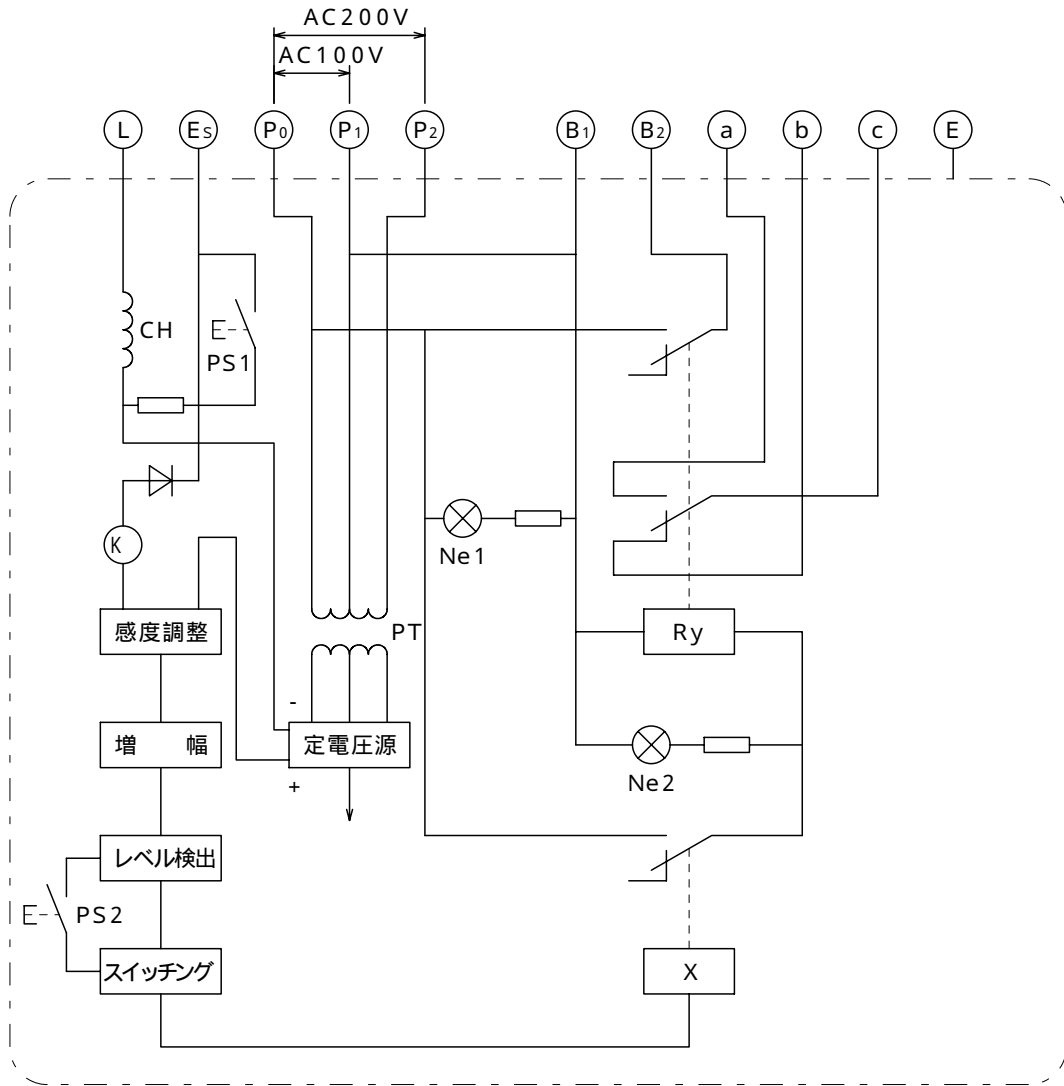
動作性能

検出感度 電路絶縁低抗値は整定値の±10%以内
電圧の影響 定格電圧の80~120%の範囲内で標準状態における実測値に対し±15%以内
温度の影響 -10 ~ 40 の範囲内で標準状態における実測値に対し±10%以内

注意

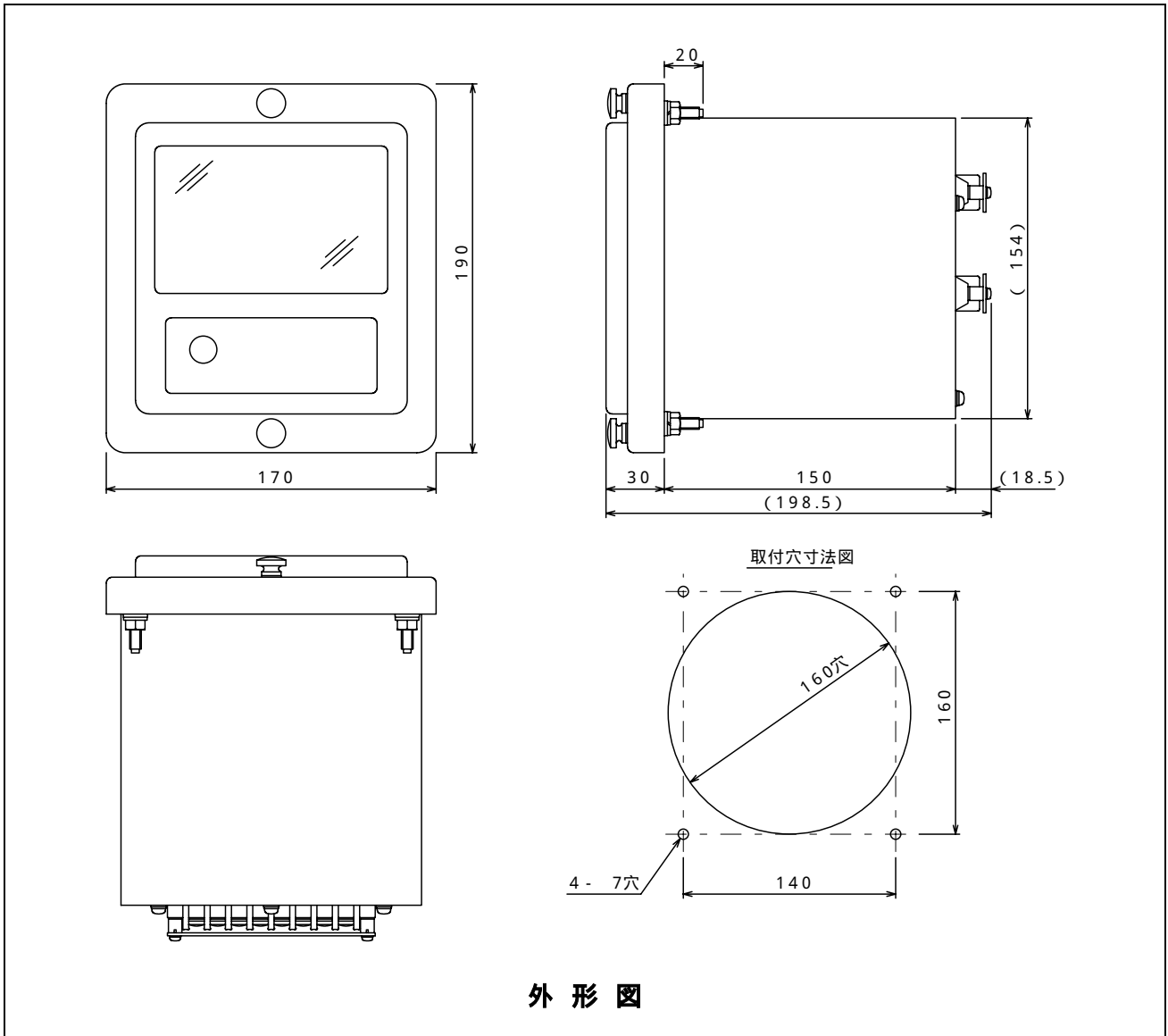
1. EVT を設置された回路には使用できません。
2. 保護回路全体 (3 3W の場合、3 相分の合成) の対地静電容量が $21 \mu\text{F}$ を超えると電源投入時の過渡現象で誤動作することがありますのでご注意ください。
3. 本器は 1 バンクに 1 台単位で設置してください。
4. 絶縁低抗、耐電圧試験時は Es 端子への配線を外してください。





C.H	交流信号除去用コイル	Ne1	電源ランプ
K	絶縁抵抗値表示メーター	Ne2	警報ランプ
PS1	試験スイッチ	Ry	パワーリレー
PS2	復帰スイッチ	X	ミゼットリレー

ブロック図



光商工株式会社

本 社	〒104 - 0061	東京都中央区銀座 7-4-14(光ビル)	TEL 03-3573-1362	FAX 03-3572-0149
大 阪 営 業 所	〒530 - 0047	大阪市北区西天満 6-8-7(電子会館)	TEL 06-6364-7881	FAX 06-6365-8936
名 古 屋 営 業 所	〒460 - 0008	名古屋市中区栄 4-3-26(昭和ビル)	TEL 052-241-9421	FAX 052-251-9228
福 岡 営 業 所	〒810 - 0001	福岡市中央区天神 4-4-24(新光ビル)	TEL 092-781-0771	FAX 092-714-0852
茨 城 工 場	〒306 - 0204	茨城県古河市下大野 2000	TEL 0280-92-0355	FAX 0280-92-3709
川崎流通センター	〒216 - 0005	川崎市宮前区土橋 6-1-3	TEL 044-866-9110	FAX 044-877-7188

お問い合わせ・資料のご請求は……………本社継電器営業部・営業所継電器課へ。

フリーダイヤルによる技術的なお問い合わせ……………0120-58-7750 (技術グループ)

土、日、祝日、当社休業日を除く 9:00～11:45 / 12:45～17:00 携帯電話・PHS などではご利用いただけません。

電話がかかりにくい場合もございますので、この場合は FAX をご利用いただきますようお願い申し上げます。

FAX による技術的なお問い合わせ……………0280-92-6706 (技術グループ)

お断りなしに、外観、仕様などの一部を変更することがありますので、ご了承ください。

尚、最新の情報はホームページにてご案内致しております。 URL <http://www.hikari-gr.co.jp>