

漏電リレー

LEG-200L

計測値を表示できる漏電リレーです



特長

- 「JIS C 8374 漏電継電器」に準拠しています。
- 計測表示機能により、現在値と最大値を表示します。
- 制御電源AC100Vと200Vで使用できます(端子接続切替式)
- 電波やサージノイズなどの影響を受け難い高調波対策品です。
- RoHS指令対応品です。

操作部

計測表示 Ioの値を表示します 表示切替 計測表示の現在値/最大値を切り替えるスイッチです		最大値表示灯(赤) 計測表示にIoの最大値を表示しているときに点灯します 動作表示灯(赤) 動作したときに点灯します
表示切替スイッチ 計測表示の現在値/最大値を切り替えるスイッチです	漏電リレー 形式 LEG-200L 制御電源電圧 AC100/110V AC200/220V 50/60Hz 定格感度電流 0.2-0.5-1.0A 定格不動作電流 定格感度の50% 定格動作時間 0.1-0.3秒 定格慣性不動作時間 (0.3秒時) 0.1秒 出力接点容量 AC110V 5A 力率1 AC220V 5A 力率1 製造番号 _____ 年 最大値のクリアー 最大値を表示させ復帰スイッチを1秒以上押します。	感度整定値(A) 0.2 0.5 1.0 動作時間(s) 0.1 0.3 復帰方式 自動 手動 試験 試験 復帰 復帰
	感度電流整定スイッチ 感度電流整定値を整定します 動作時間整定スイッチ 動作時間整定値を整定します 復帰方式切替スイッチ 復帰方式を自動/手動に切り替えます 試験スイッチ 動作を確認します 復帰スイッチ 動作表示灯、出力接点を復帰します 計測表示の最大値をクリアーします	

計測表示操作方法

常時

電源を投入すると、監視状態になり計測表示に現在の電流値を表示します。



動作時と復帰

零相変流(Io)が感度電流の整定値に達すると、動作表示灯が点灯し、出力接点が動作します。

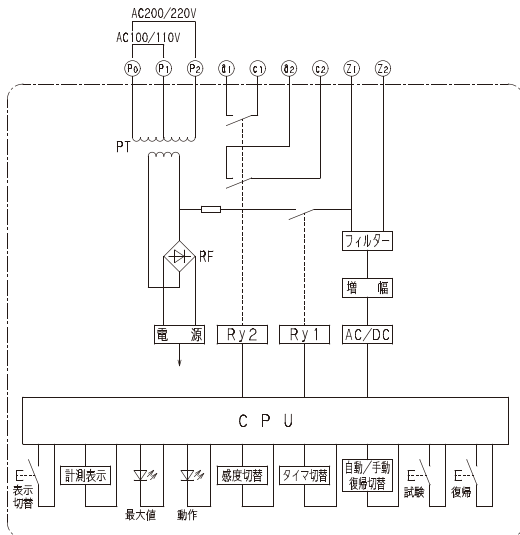


最大値の表示

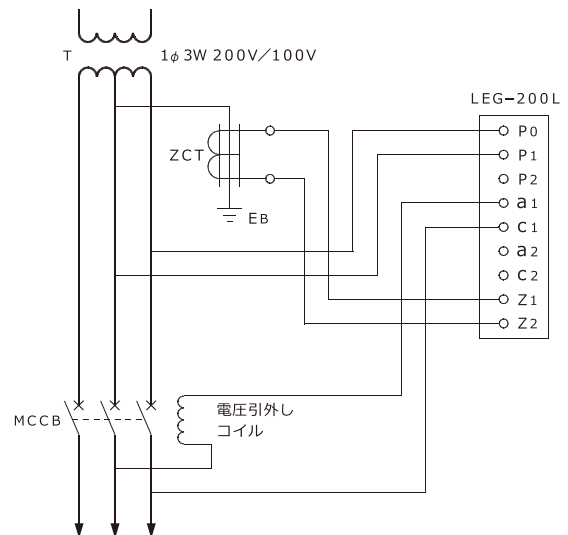
表示切替スイッチを押すと、最大値表示灯が点灯し、計測表示に最大値が表示されます。



ブロック図



外部接続図

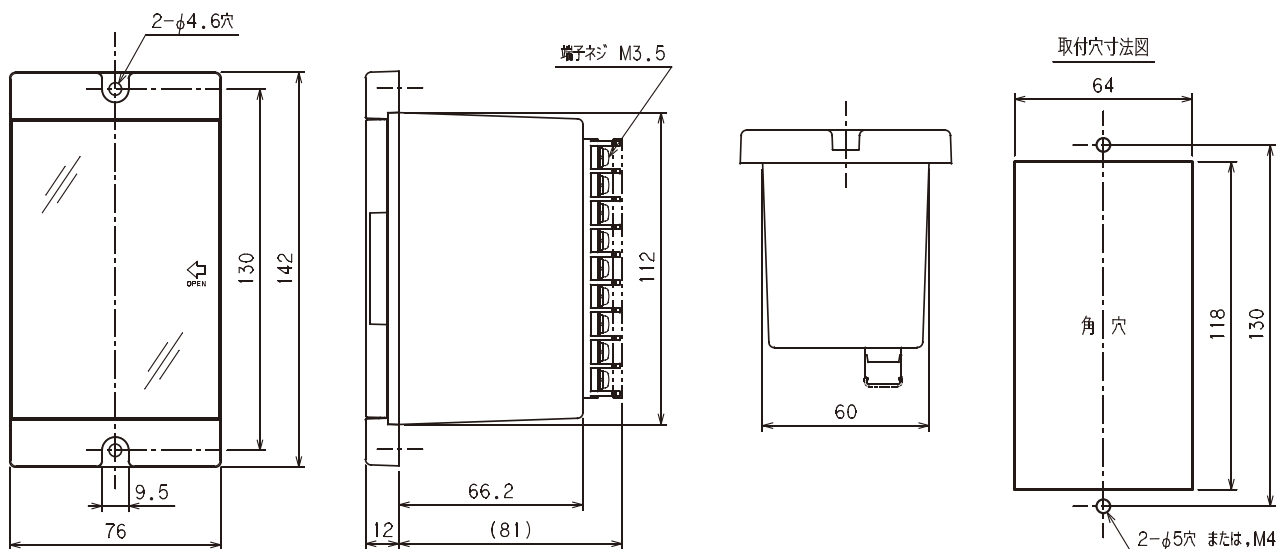


漏電リレー LEG-200L

仕様表

感度電流整定値	0.2-0.5-1.0 (A)	動作表示	発光ダイオード表示 (赤)
感度電流許容範囲	51~100%	復帰方式	自動/手動復帰切替
不動作電流	整定値の50%以下	出力接点	構成
動作時間	0.1-0.3 (s)		2a
動作時間許容範囲	0.1sは0.1s以下	開閉容量	AC110V 5A (cos φ=1) 2A (cos φ=0.4A)
	0.3sは0.19~0.33s (信号100%印加)		AC220V 5A (cos φ=1) 1.5A (cos φ=0.4A)
慣性不動作時間	0.1s (動作時間タップ0.3s時)	試験	DC100V 0.6A (L/R=1ms) 0.2A (L/R=7ms)
			押ボタンスイッチ方式
制御電源電圧	AC100/110V P0、P1端子 AC200/220V P0、P2端子	重地絡耐量	連続AC600A、最大AC5000A、0.3s
制御電源電圧範囲	80~110%	絶縁抵抗	DC500V メガーにて20MΩ以上
使用温度範囲	-20℃~+50℃	耐電圧	AC2000V 1分間
周波数	50/60Hz		AC1500V 1分間
消費電力	3.5VA以下 (AC110V)	外装色	黒 (ABS樹脂)
		質量	約0.5kg
計測表示	発光ダイオード数値表示 (橙)	構造	埋込取付構造
	計測範囲 0~1.60A 分解能 10mA 1.60Aでオーバーフローし、数値が点滅します。	※ 形式末尾に“S”が付く製品は特注品です。仕様についてはお問い合わせください。	

外形図



光商工株式会社

URL <https://www.hikari-gr.co.jp>

継電器営業部	〒104-0061	東京都中央区銀座7-4-14	TEL:03-3573-1362	e-mail:keiden@hikari-gr.co.jp
大阪営業所	〒530-0047	大阪市北区西天満6-8-7	TEL:06-6364-7881	e-mail:osaka@hikari-gr.co.jp
名古屋営業所	〒460-0008	名古屋市中区栄4-3-26	TEL:052-241-9421	e-mail:nagoya@hikari-gr.co.jp
福岡営業所	〒810-0001	福岡市中央区天神4-4-24	TEL:092-781-0771	e-mail:fukuoka@hikari-gr.co.jp

△安全に関するご注意:ご使用前に取扱説明書をよくお読みのうえ、正しくお使いください。

本カタログに掲載された内容は、予告なしに変更することがありますのでご了承ください。なお、最新の情報はWebサイトにてご案内しております。