

生産中止品

# 漏電リレー

LEG-170L・170LN・170LF・170LNF  
LEG-170L-DC・170LN-DC



シリーズ 63-7D  
2008/08/31



## JIS C 8374 漏電継電器(漏電リレー)規格適合品

### 特長

- (1) 継電器内部は差込構造です。
- (2) 信頼性の高いICを採用した静止形リレーで動作は確実です。
- (3) 高耐ノイズ性で、電波、サージなどの影響を受け難い機能をもっています。
- (4) 電圧、周波数、温度などの変化に対し安定した動作をします。
- (5) 零相変流器は分割形 DM55B を除いて、低圧用 ZCT のすべての機種に互換性があります。
- (6) 裏面端子台は保護カバー付です。
- (7) 高調波対策品です。

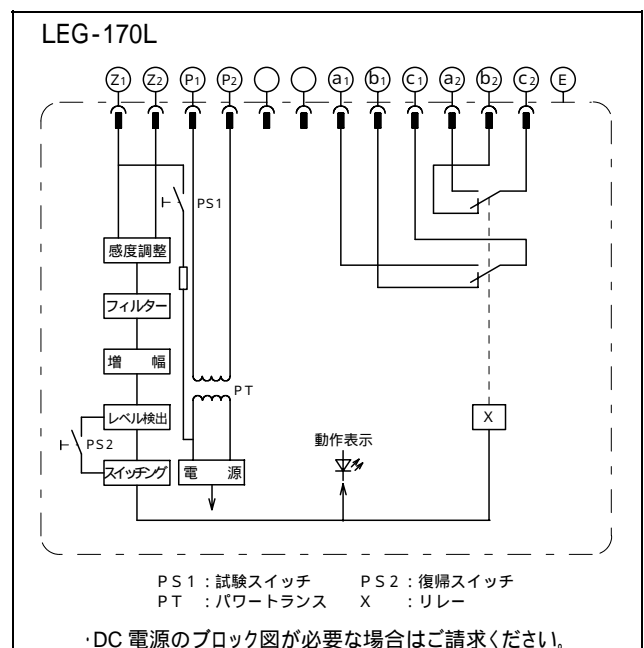
仕様

項目	形式	LEG-170L	LEG-170LN	LEG-170LF	LEG-170LNF	LEG-170L-DC	LEG-170LN-DC	
定格	感度電流整定値	0.1-0.2-0.4-0.6-0.8(A)						
	不動作電流	0.05-0.1-0.2-0.3-0.4(A)						
	動作時間整定値	0.3s (信号 100% 印加)						
	慣性不動作時間	0.1s						
	制御電源電圧	AC100/110V		AC200/220V		DC100V		
	周波数	50/60Hz				-		
使用状態	温度範囲	-20 ~ +50						
	相対湿度範囲	45 ~ 85%						
	標高	2000m 以下						
性能	感度電流許容範囲	51 ~ 100%						
	動作時間許容範囲	0.19 ~ 0.33s (信号 100%印加時)						
	使用電圧範囲	AC80 ~ 121V		AC160 ~ 242V		DC80 ~ 143V		
	消費電力	常時	AC100V 3VA		AC200V 3VA		DC100V 1.0W	
		動作時	AC100V 4VA		AC200V 4VA		DC100V 2.5W	
	重地絡耐量	連続 AC600A, 最大 AC5000A, 0.3s						
	絶縁抵抗	DC500V メガーにて 20M 以上						
耐電圧	制御回路導電部と外箱間 AC2000V 1分間 制御回路導電部相互間 AC1500V 1分間 同一制御回路の開極接点間 AC1000V 1分間							
機能	試験方式	試験スイッチ						
	動作表示	表示方式	発光ダイオード表示 (赤)					
		復帰方式	手動復帰方式	自動復帰方式	手動復帰方式	自動復帰方式	手動復帰方式	自動復帰方式
	出力接点	復帰方式	手動復帰方式	自動復帰方式	手動復帰方式	自動復帰方式	手動復帰方式	自動復帰方式
		構成	2c					
		開閉容量	電圧	力率		cos =1, L/R=1ms		cos =0.4, L/R=7ms
AC100/200V			5A		2/1.5A			
	DC100V			0.6A		0.2A		
外装色	マンセル記号 N1.5							
質量	約 1.1Kg				約 1.5Kg			

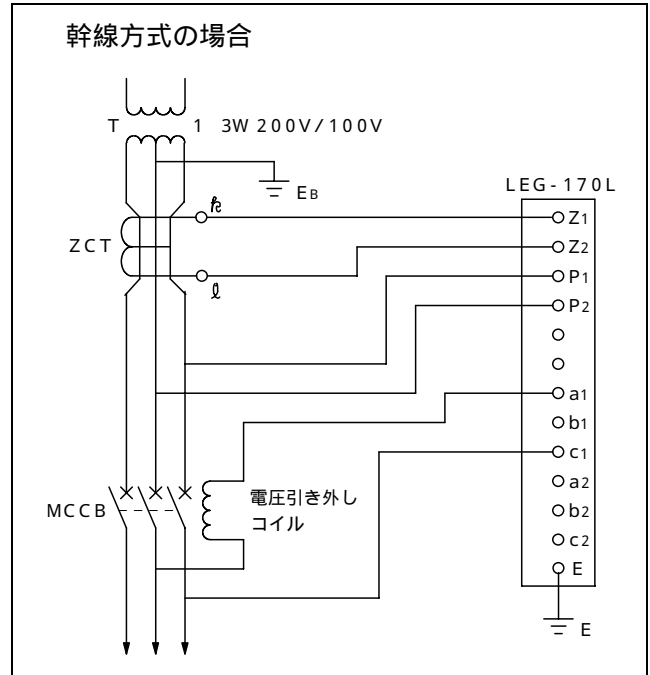
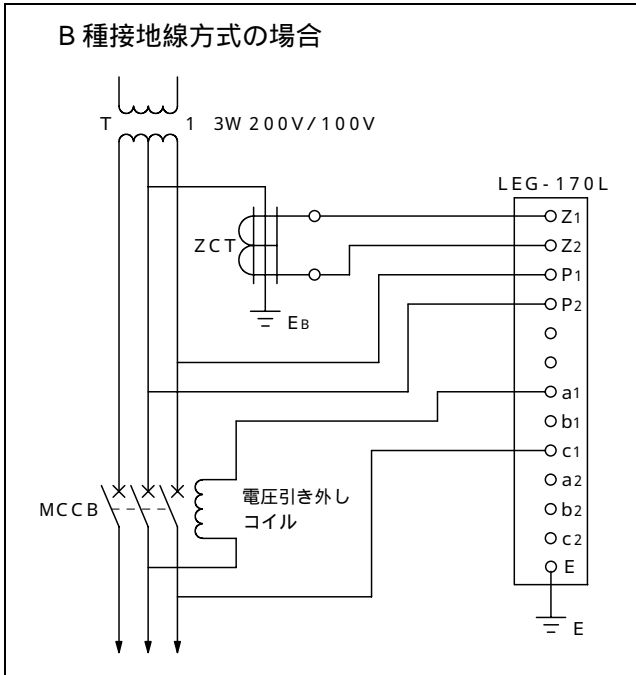
動作

LEG-170L シリーズは、低圧配電線の漏電保護を行なうもので、零相変流器と組み合わせて使用します。零相変流器の設置された以降の負荷側電路で漏電が生じると、零相変流器の二次端子に起電力が生じます。この二次出力を感度調整した後、増幅回路で増幅し、レベル検出回路で大きさを判断した後、スイッチング回路で出力接点を動作させ、同時に動作表示灯を点灯させます。動作後、手動復帰方式の機種は、復帰スイッチを押すまで出力接点は復帰せず、動作表示灯も消灯しません。自動復帰方式の機種は、漏電が解消されると出力接点が復帰し、同時に動作表示灯が消灯します。

ブロック図



外部接続図例

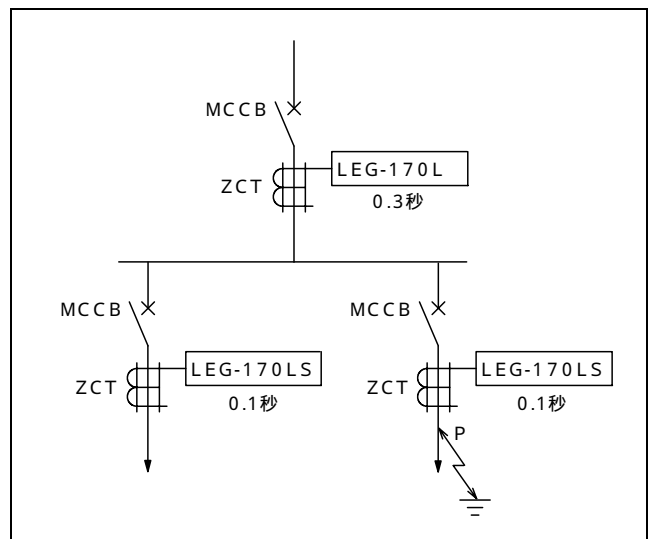


- (1) 上図のようにB種接地線方式、及び幹線方式のいずれにも使用できます。
- (2) 配線の際、外部接続図例を参考にして誤りのないように配線してください。
- (3) DC電源の場合はP1端子が+、P2端子が-となります。
- (4) 零相変流器は下記の機種と組み合わせてご使用ください。(互換性があります)  
 貫通形 M30、SM41～SM240、BM30～BM106  
 分割形 DM70B、DM100B  
 一次導体付 ZC3-6～ZC3-30、ZC4-6～ZC4-30、  
 B種接地線に設置する零相変流器はM30、BM30をおすすめします。  
 分割形DM55Bは継電器との組み合わせ出荷となります。
- (5) 零相変流器二次回路の配線は、大電流電路と並行しないようにしてください。大電流電路と並行するときは、電線を捫り合わせるか、金属電線管に入れるなどして電磁遮蔽してください。また電線の長さはなるべく短くしてください。
- (6) 非接地電路の場合には接地補償用コンデンサ、または接地変圧器が必要です。

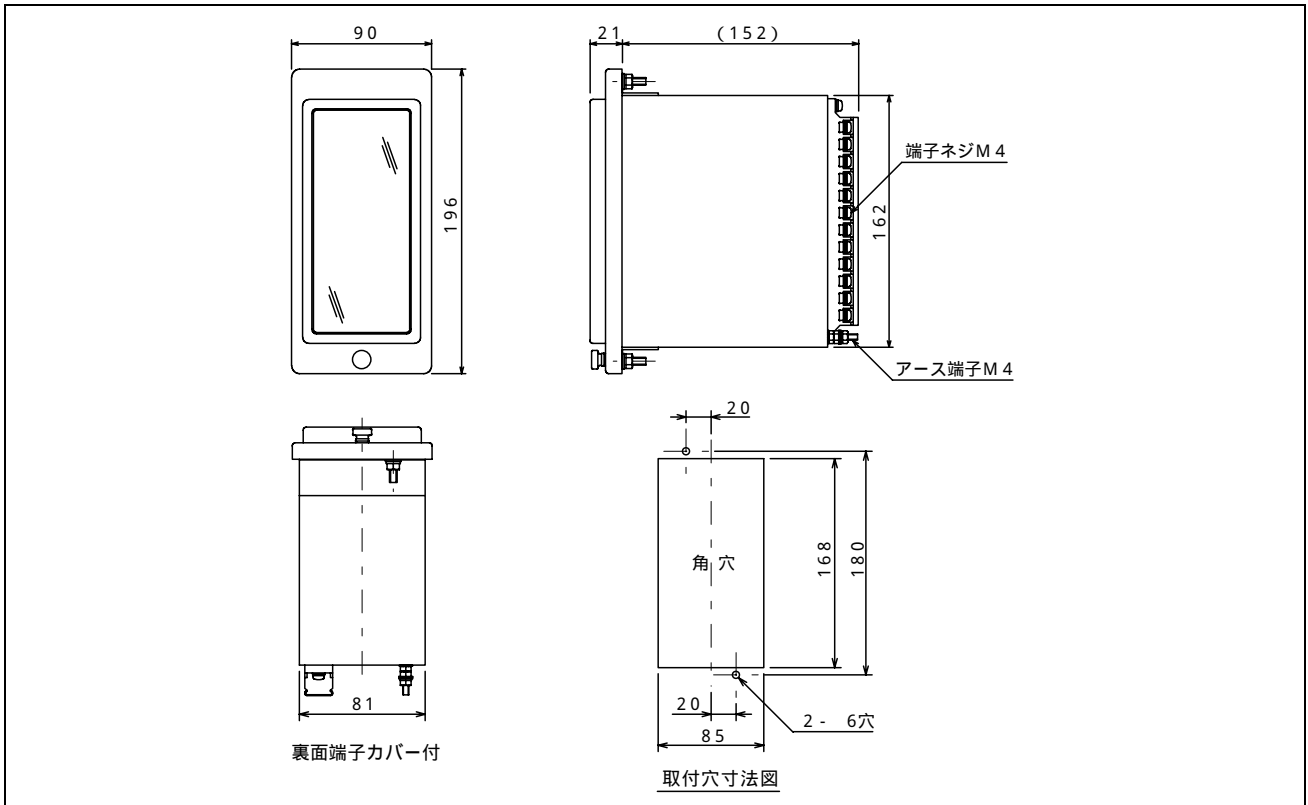
時間協調

電路へ段階的にLEG-170Lシリーズを設置して分岐電路ごとに漏電保護を行なう時には、感度電流のほかに動作時間の協調を考慮しなければなりません。右図のように電源側には0.3秒整定のものを、分岐回路は0.1秒整定にすれば時間協調がとれ、シリーズ動作はしません。

動作時間の速い機種、及び遅い機種を特注で製作しております。(特殊仕様には形式にSが付きます。)

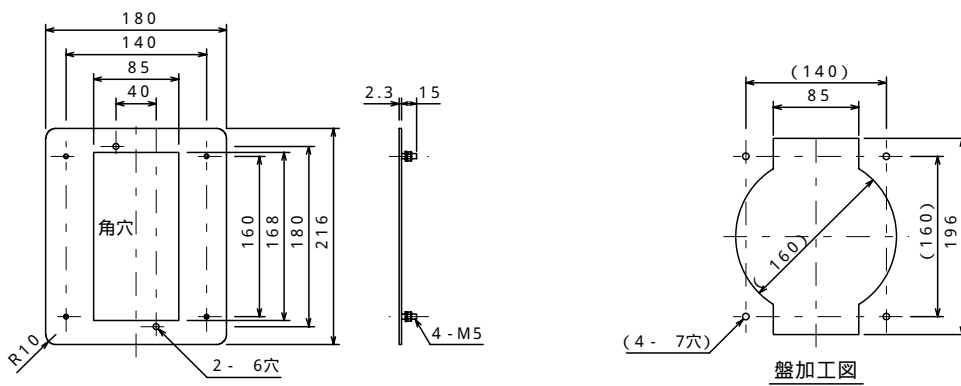


外形図

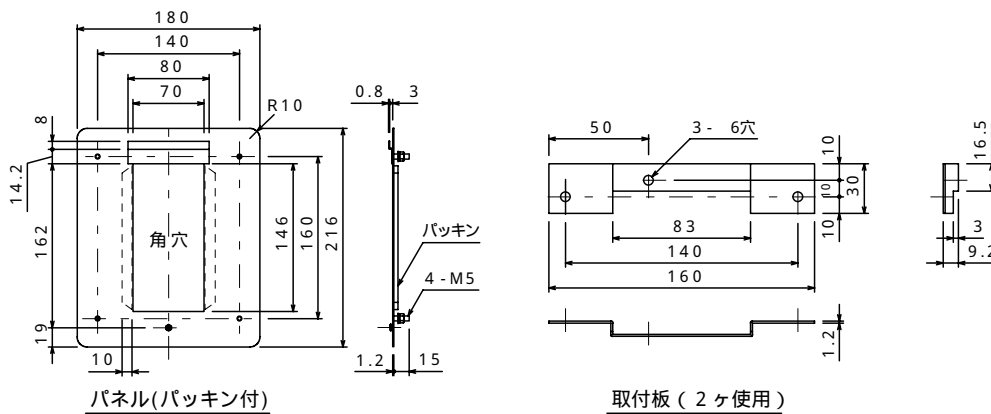



丸胴ケース用アダプター

CF-111 (角胴埋込用)



CF-154 (角胴裏面取付用)



	<b>安全に関する ご注意</b>	ご使用前に「取扱説明書」をよくお読みの上、 正しくお使いください。
---	-----------------------	--------------------------------------

従来の丸胴形継電器の取り付け穴を利用する場合は、アダプターCF-111、またはCF-154をご利用ください。  
ただし、CF-111の場合は、盤の追加加工が必要となります。  
また、CF-154の場合は、内部ユニットの引き抜きができなくなります。

### 特殊仕様

- 1) 制御電源電圧 2) 感度電流整定値 3) 動作時間整定値 4) その他の特殊品もご相談ください。

特殊仕様には形式に S が付きます。

### ご注文の手引き

ご注文に際しては次の事項をお知らせください。

- 1) 継電器の形式及び個数
- 2) 零相変流器の形式及び個数



## 光商工株式会社

本 社	〒104 - 0061	東京都中央区銀座 7-4-14(光ビル)	TEL 03-3573-1362	FAX 03-3572-0149
大 阪 営 業 所	〒530 - 0047	大阪市北区西天満 6-8-7(電子会館)	TEL 06-6364-7881	FAX 06-6365-8936
名 古 屋 営 業 所	〒460 - 0008	名古屋市中区栄 4-3-26(昭和ビル)	TEL 052-241-9421	FAX 052-251-9228
福 岡 営 業 所	〒810 - 0001	福岡市中央区天神 4-4-24(新光ビル)	TEL 092-781-0771	FAX 092-714-0852
茨 城 工 場	〒306 - 0204	茨城県古河市下大野 2000	TEL 0280-92-0355	FAX 0280-92-3709
川崎流通センター	〒216 - 0005	川崎市宮前区土橋 6-1-3	TEL 044-866-9110	FAX 044-877-7188

お問い合わせ・資料のご請求は………本社継電器営業部・営業所継電器課へ。  
フリーダイヤルによる技術的なお問い合わせ………0120-58-7750 (技術グループ)  
土、日、祝日、当社休業日を除く 9:00～11:45 / 12:45～17:00 携帯電話・PHS などではご利用いただけません。  
電話がかかりにくい場合もございますので、この場合は FAX をご利用いただきますようお願い申し上げます。  
FAX による技術的なお問い合わせ………0280-92-6706 (技術グループ)

お断りなしに、外観、仕様などの一部を変更することがありますので、ご了承ください。  
尚、最新の情報はホームページにてご案内致しております。 URL <http://www.hikari-gr.co.jp>