

生産中止品



更新日
2007/02/20

資料 HP509B

LEG-125L 漏電リレー



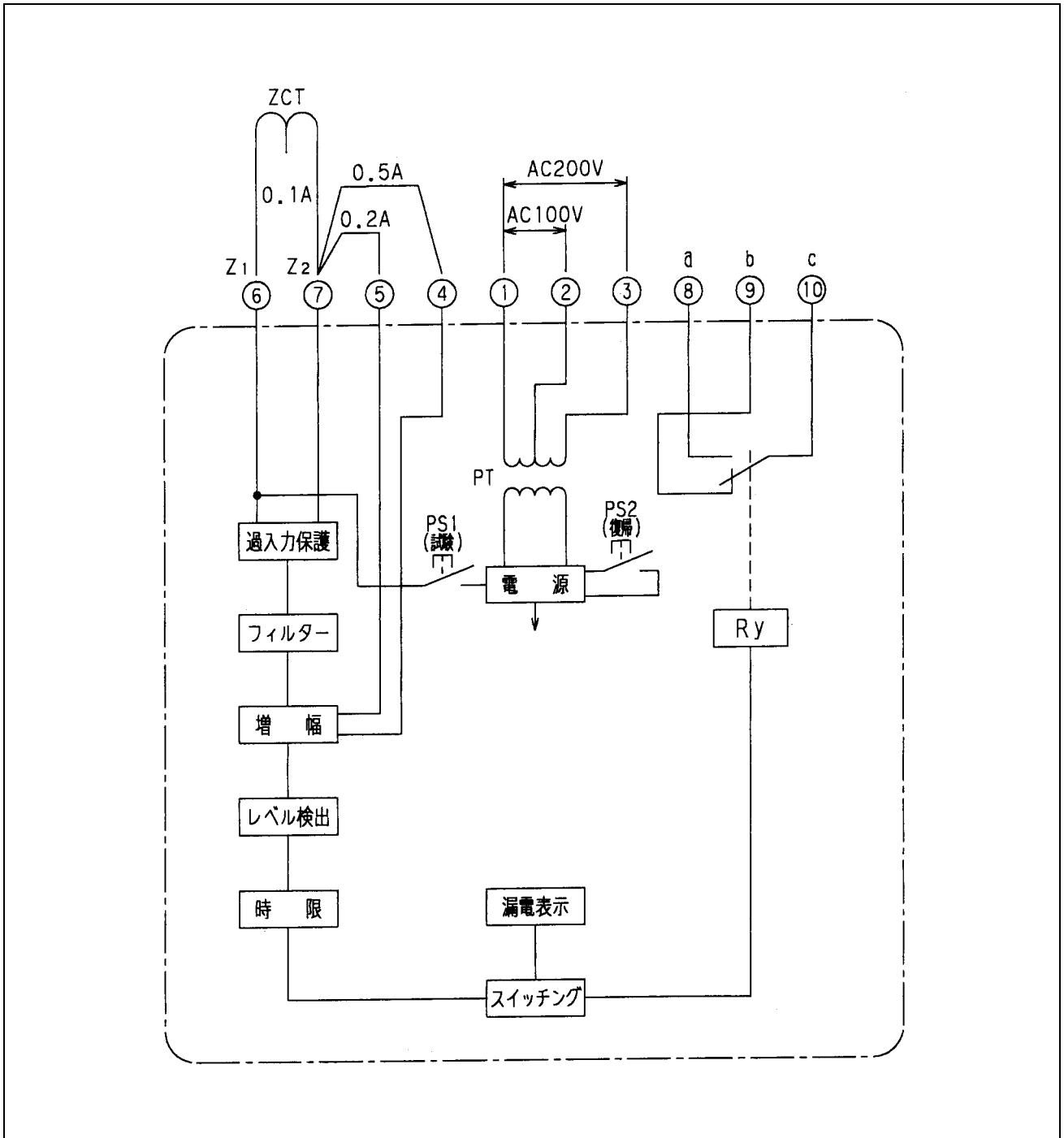
JIS C 8374 漏電継電器 適合品

本製品は、低圧電路の漏電故障から当該電路を保護するために使用する漏電継電器です。

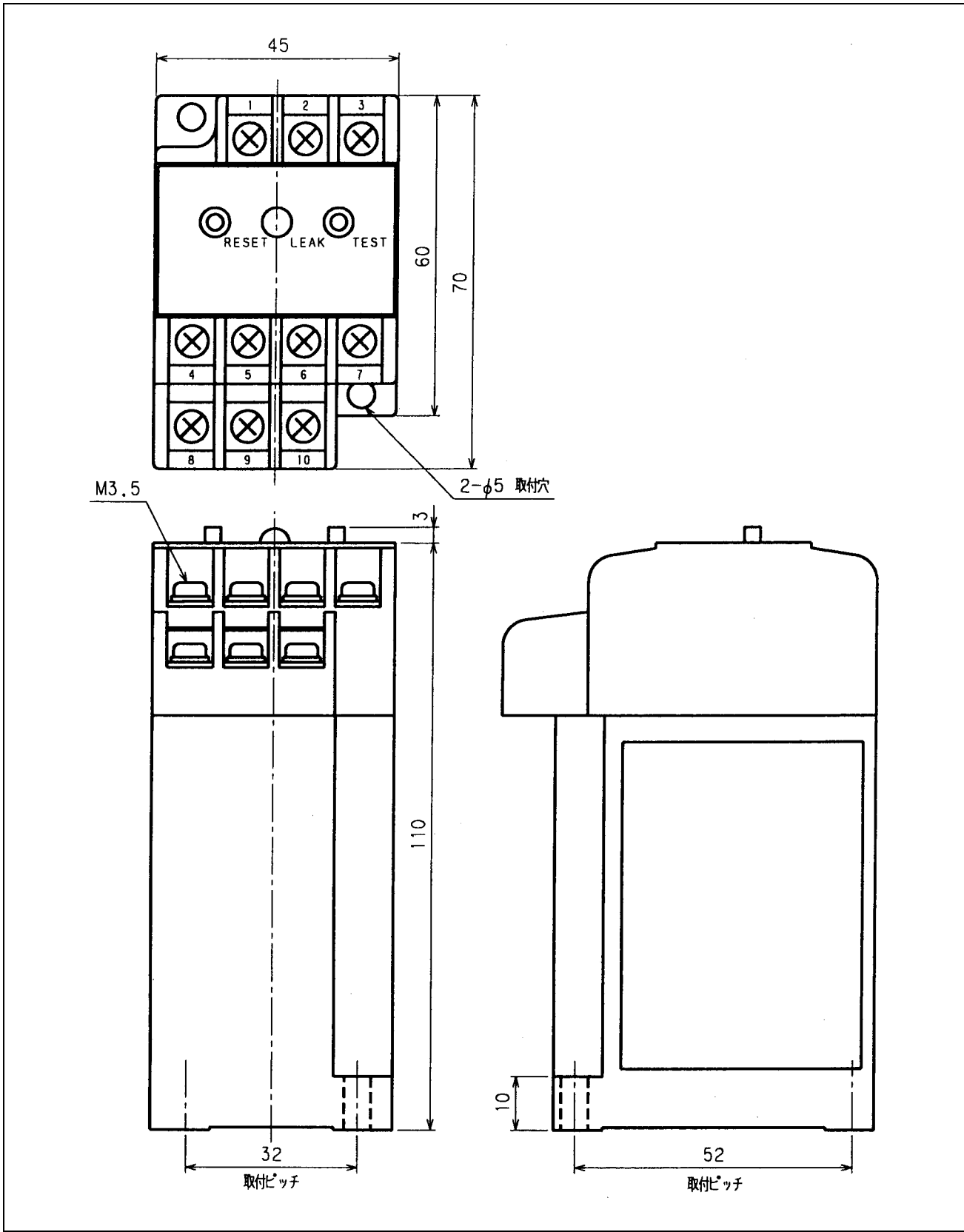
仕様

項 目		LEG-125L		
定格感度電流整定値		0.1-0.2-0.5 (A)		
感度電流許容範囲		51% ~ 100%		
定格不動作電流		50%		
定格動作時間		0.3 秒		
定格慣性不動作時間		0.1 秒		
制御電源電圧		AC 100/200V		
使用電圧範囲		80% ~ 110%		
周 波 数		50Hz/60Hz		
消費電力	常 時	1.5W		
	動 作 時	2.5W		
使用温度範囲		- 20 ° C ~ + 60 ° C		
相 对 湿 度		45% ~ 85%		
標 高		2000m以下		
復 帰 方 式		手動復帰方式		
重 地 絡 耐 量		連続 AC 600A, 最大 AC 5000A, 0.3 秒		
絶 縁 抵 抗		DC 500V メガーにて 制御回路導電部と外箱間 100M 以上 制御回路導電部相互間 20M 以上 同一制御回路の開極接点間 20M 以上		
耐 電 圧		制御回路導電部と外箱間 AC 2000V 1分間 制御回路導電部相互間 AC 1500V 1分間 同一制御回路の開極接点間 AC 1000V 1分間		
試 験 方 式		押ボタンスイッチ方式		
動 作 表 示		発光ダイオード表示 (赤)		
出力接点	構 成	1c		
	開閉容量		cos = 1	cos = 0.4
		AC 100V	5A	2A
		AC 200V	5A	1.5A
			L/R=1ms	L/R=15 ms
		DC 48V	1.5A	0.5A
DC 100V		0.5A	0.2A	
外 装 色		黒色 (ケース ABS 樹脂、端子部 フェノール樹脂)		
質 量		約 0.3 Kg		

ブロック図



外形図





光商工株式会社

本 社	〒104 - 0061	東京都中央区銀座 7-4-14(光ビル)	TEL 03-3573-1362	FAX 03-3572-0149
大 阪 営 業 所	〒530 - 0047	大阪市北区西天満 6-8-7(電子会館)	TEL 06-6364-7881	FAX 06-6365-8936
名 古 屋 営 業 所	〒460 - 0008	名古屋市中区栄 4-3-26(昭和ビル)	TEL 052-241-9421	FAX 052-251-9228
福 岡 営 業 所	〒810 - 0001	福岡市中央区天神 4-4-24(新光ビル)	TEL 092-781-0771	FAX 092-714-0852
茨 城 工 場	〒306 - 0204	茨城県古河市下大野 2000	TEL 0280-92-0355	FAX 0280-92-3709
川崎流通センター	〒216 - 0005	川崎市宮前区土橋 6-1-3	TEL 044-866-9110	FAX 044-877-7188

お問い合わせ・資料のご請求は……………本社継電器営業部・営業所継電器課へ。

フリーダイヤルによる技術的なお問い合わせ……………0120-58-7750 (技術グループ)

土、日、祝日、当社休業日を除く 9:00～11:45 / 12:45～17:00 携帯電話・PHS などではご利用いただけません。
電話がかかりにくい場合もございますので、この場合は FAX をご利用いただきますようお願い申し上げます。

FAX による技術的なお問い合わせ……………0280-92-6706 (技術グループ)

お断りなしに、外観、仕様などの一部を変更することがありますので、ご了承ください。

尚、最新の情報はホームページにてご案内致しております。 URL <http://www.hikari-gr.co.jp>