

# 高圧地絡継電器

## LEG-107 LEG-108



シリーズNo.119-1

JIS C 4601 高圧受電用地絡継電装置適合品

RoHS



LEG-107

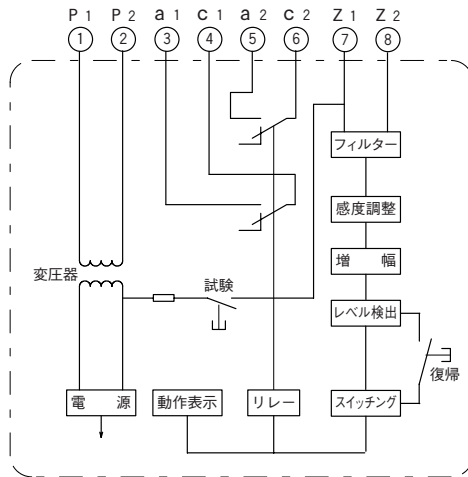


LEG-108

### 特長

1. 電波、サージなどのノイズの影響を受け難い設計となっており、高い耐ノイズ性を持っています。
2. 小形、軽量ですので、取り付けが容易で、取り付けスペースが節約できます。
3. 零相変流器は、M41～M240及びDM55～100の全ての機種に互換性があります。
4. 動作電流調整は、ロータリー式4点切り替えです。
5. LEG-107は、プラグイン形ですのでメンテナンスが容易です。
6. 高調波対策品です。
7. 環境対策品（欧州RoHS指令対応品）です。

### ブロック図



### 動作

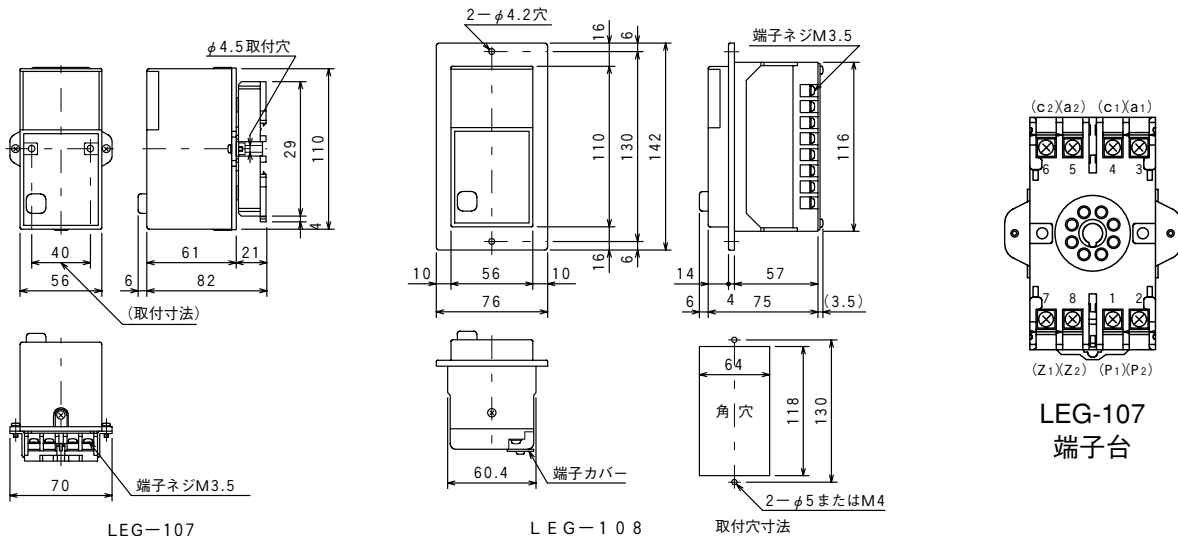
LEG-107・108は、普通高圧電路の地絡保護を行なうもので、零相変流器と組み合わせて使用します。

零相変流器の設置された以降の負荷側高圧電路で地絡事故が生じると、零相変流器の二次端子に起電力が生じます。この二次出力を感度調整した後、増幅回路で増幅し、レベル検出回路で大きさを判断した後、スイッチング回路で動作表示器と出力接点を動作させます。動作後は、手動復帰方式なので復帰スイッチを押すまで動作表示器と出力接点は復帰しません。

零相変流器の設置された以降のケーブルの長さが30m以上ある時は、電源側の地絡事故で誤動作を生じる可能性がありますので、このような場合はLDG地絡方向継電器をご使用ください。

制御電源が切れると、動作表示器は復帰できませんのでご注意ください。

### 外形図



LEG-107

LEG-108

取付穴寸法

LEG-107  
端子台



安全に関する  
ご注意

ご使用前に「取扱説明書」をよくお読みの上、  
正しくお使いください。

## 仕様

項目		形式	LEG-107 (露出形)	LEG-108 (埋込形)		
定 格	動作電流整定値	0.1-0.2-0.4-0.6 (A)				
	動作時間整定値	0.2s				
	制 御 電 圧	AC110V 使用電圧範囲 AC90~120V				
	周 波 数	50Hz/60Hz				
	使用温度範囲	-20℃~+50℃				
性 能	動作電流許容誤差	整定電流値に対し ±10%				
	不 動 作 特 性	整定電流値の80%で不動作				
	動作時間特性	0.1~0.3s (整定電流値の130%印加)				
		0.1~0.2s (整定電流値の400%印加)				
	慣 性 特 性	整定電流値の400%印加 0.05s				
	消費電力	常 時	AC110V 3VA			
		動 作 時	AC110V 4VA			
	過 地 絡 耐 量	AC120A 連続				
絶 縁 抵 抗	継電器の電気回路一括と外箱間 DC500Vメガーにて20MΩ以上					
商用周波耐電圧	継電器の電気回路一括と外箱間 AC2000V 1分間					
機 能	試 験 方 式	試験スイッチ				
	動作表示	表示方式	マグサイン表示 (動作時 橙)			
		復帰方式	手動復帰方式 (復帰スイッチ)			
	出力接点	構 成	2a			
		容 量	電圧	力率	cosφ=1、L/R=1ms	cosφ=0.4、L/R=7ms
			AC100V		5A	2A
DC100V				0.6A	0.2A	
閉路容量	DC140V		5A 0.2s (L/R=7ms)			
外 装 色	マンセル記号 N1.5					
質 量	約0.4kg					

※特殊仕様につきましては、お問い合わせください。  
※特殊仕様には形式に“S”が付きます。



## 光商工株式会社

お問い合わせ・資料のご請求は……本社 継電器営業部・営業所 継電器課へ  
フリーダイヤルによる技術的なお問い合わせ……0120-58-7750(技術グループ)  
土、日、祝日、当社休業日を除く 9:00~11:45/12:45~17:00  
携帯電話・PHSなどではご利用いただけません。  
電話がかかりにくい場合もございますので、この場合はFAXをご利用いただきま  
すようお願い申し上げます。  
FAXによる技術的なお問い合わせ……0280-92-6706(技術グループ)

本 社 〒104-0061 東京都中央区銀座7-4-14 (光ビル)  
TEL 03-3573-1362 FAX 03-3572-0149  
大阪営業所 〒530-0047 大阪市北区西天満6-8-7 (DKビル)  
TEL 06-6364-7881 FAX 06-6365-8936  
名古屋営業所 〒460-0008 名古屋市中区栄4-3-26 (昭和ビル)  
TEL 052-241-9421 FAX 052-251-9228  
福岡営業所 〒810-0001 福岡市中央区天神4-4-24 (新光ビル)  
TEL 092-781-0771 FAX 092-714-0852  
茨城工場 〒306-0204 茨城県古河市下大野2000  
TEL 0280-92-0355 FAX 0280-92-3709  
川崎流通センター 〒216-0005 川崎市宮前区土橋6-1-3  
TEL 044-866-9110 FAX 044-877-7188

● お断りなしに、外観、仕様などの一部を変更することがありますので、ご了承ください。  
尚、最新の情報はホームページにてご案内致しております。 URL <http://www.hikari-gr.co.jp>