

生産中止品



# PC接地系用 地絡方向継電装置

## LDG-13DP2・11DP2, LVG-2P2

作成日

2003/06/20

資料 HP521

### JIS C 4609-1990 高圧受電用地絡方向継電装置 適合品



地絡方向継電器  
LDG-13DP2 1回路用



地絡方向継電器  
LDG-11DP2 多回路用



地絡電圧継電器  
LVG-2P2

零相変流器、零相蓄電器と組み合わせて主として AC 6600V 60Hz の PC 接地式電路(四国電力様管内)の地絡保護を目的とする地絡方向継電装置です。

本資料記載内容は、  
全て販売当時のものです。

#### 組合せと互換性

- LDG-13DP2、LVG-2P2 は ZPC-1A との組合せに限ります。
- LDG-13DP2、LDG-11DP2 と LDG-23P、LDG-21P は互換性がありません。
- LVG-2P2 と LDG-21P との組合せはできません。
- LDG-13DP2、LDG-11DP2 と ZCT との互換性はありません。組合せ調整後、工場出荷しますので必ず LDG と ZCT の製造番号を合わせてご使用ください。

#### 定格及び性能

形 式	LDG-13DP2	LDG-11DP2	LVG-2P2
定格動作電流整定値	0.1 0.2 0.4 0.6 0.8A		-
定格零相電圧整定値	完全地絡電圧の 10%	-	完全地絡電圧の 10%
動作時間整定値	0.2 0.3 0.5 0.8 秒		-
動作位相整定値	地絡電圧に対する地絡電流位相遅れ 60 度		-
定格制御電圧	AC110V		
使用電圧範囲	AC90V ~ 120V		
定格周波数	60Hz		
常時消費電力	0.035A (AC110V 時)	0.03A (AC110V 時)	0.03A (AC110V 時)
動作時消費電力	0.085A (AC110V 時)	0.08A (AC110V 時)	0.04A (AC110V 時)
試験	手動押釦方式		
復帰方式	手動復帰		自動復帰
動作表示	ターゲット		ランプ表示
出力接点	構成	c接点 a接点 各1組	
	開閉容量	AC110V 10A (cos =1)	
LDG-11DP2 接続台数	-	-	20 台
絶縁抵抗	DC500V メガーにて 10M 以上		1
商用周波耐電圧	AC2000V 1分間		2
振 動	複振幅 0.4mm 16.7Hz 前後、上下、左右、各方向 600 秒間		
	複振幅 5mm(前後左右) 2.5mm(上下) 10Hz 30 秒間		

- 耐電圧印加箇所について行う。
- 電気回路一括と外箱間

**使用条件**

使用温度範囲	-20 ~ +60
標高	2000m 以下

**総合特性**

標準特性 (60Hz, 20 , AC110V 時)

最小動作電流	定格動作電流整定値に対して $\pm 10\%$ の範囲 ( $V_o$ 三相一括で最小整定電圧値の 150%印加)						1
最小動作地絡電圧	地絡電圧整定値に対して $\pm 30\%$ の範囲 ( $I_o$ 最小整定電流値の 150%通電)						2
動作位相	別紙標準チャートの斜線の範囲内 ( $V_o$ 三相一括で最小整定電圧値の 150%印加 $I_o$ 最小整定電流値の 1000%通電)						1
動作時間	試験地絡電圧	試験零相電流	0.2 秒	0.3 秒	0.5 秒	0.8 秒	1
	150% (三相一括)	整定値の 130%	0.16 ~ 0.24	0.24 ~ 0.36	0.4 ~ 0.6	0.68 ~ 0.96	
		整定値の 400%	0.13 ~ 0.19	0.19 ~ 0.29	0.32 ~ 0.48	0.54 ~ 0.77	

温度の影響 (標準状態における実測値に対する誤差)

最小動作電流	-20 ~ +60 間で $\pm 10\%$ の範囲 ( $V_o$ 三相一括で最小整定電圧値の 150%印加)	1
最小動作地絡電圧	-20 ~ +60 間で $\pm 10\%$ の範囲 ( $I_o$ 最小整定電流値の 150%通電)	2
動作位相	-20 ~ +60 間で $\pm 15$ 度の範囲 ( $V_o$ 三相一括で最小整定電圧値の 150%印加、 $I_o$ 最小整定電流値の 1000%通電)	1
動作時間	-20 ~ +60 間で $\pm 20\%$ の範囲	1

電圧の影響 (標準状態における実測値に対する誤差)

最小動作電流	AC90V ~ 120V の間で $\pm 5\%$ の範囲 ( $V_o$ 三相一括で最小整定電圧値の 150%印加)	1
最小動作地絡電圧	AC90V ~ 120V の間で $\pm 5\%$ の範囲 ( $I_o$ 最小整定電流値の 150%通電)	2
動作位相	AC90V ~ 120V の間で $\pm 5$ 度の範囲 ( $V_o$ 三相一括で最小整定電圧値の 150%印加、 $I_o$ 最小整定電流値の 1000%通電)	1
動作時間	AC90V ~ 120V の間で $\pm 10\%$ の範囲	1

1 LDG-13DP2, LDG-11DP2 に適用

2 LDG-13DP2, LVG-2P2 に適用

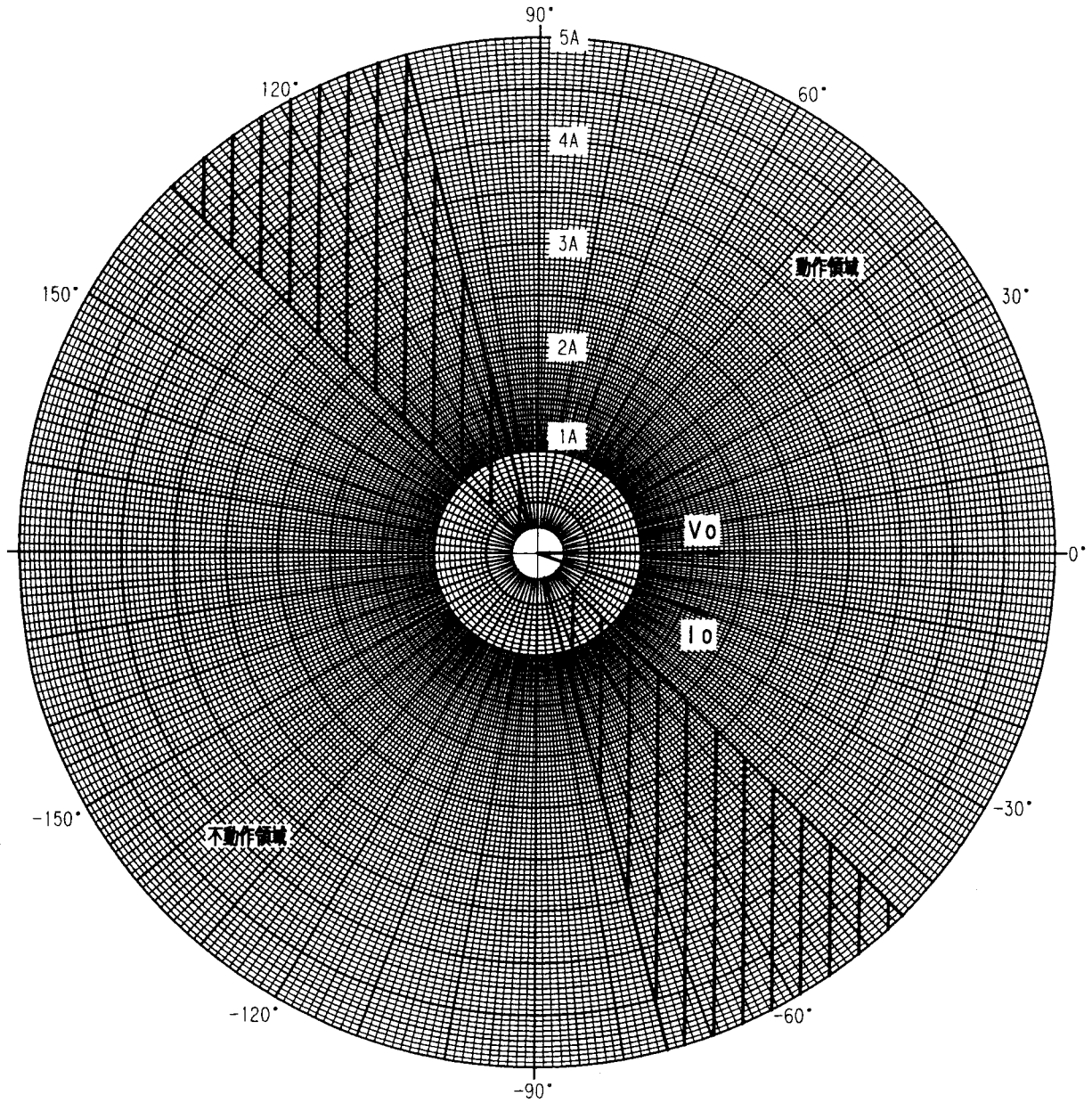
**零相蓄電器**

形 式	ZPC-1A
定 格 電 圧	6600V
絶 縁 階 級	6 号A
静 電 容 量	0.001 $\mu$ F $\times$ 3
重 量	約 15kg
商用周波耐電圧	高圧端子と外箱間 AC22000V 1 分間 二次端子と外箱間 AC2000V 1 分間
使 用 場 所	屋 外

## 力率特性(標準状態)

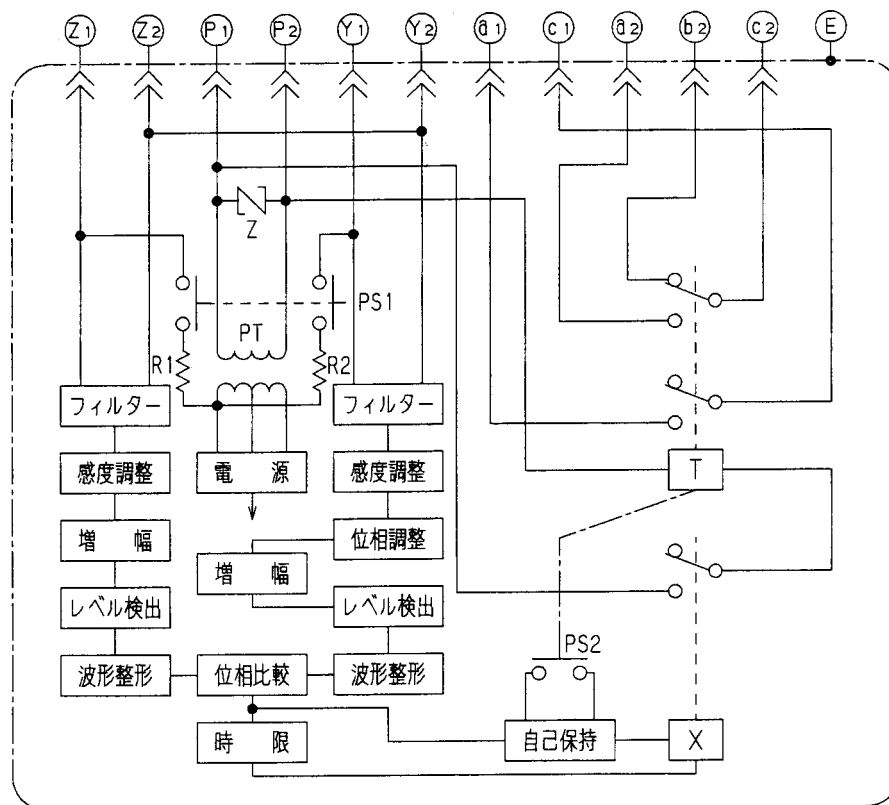
LDG-13DP2、LDG-11DP2

条 件	150% $V_o$ 印加
操作電圧	AC110V
周 波 数	60Hz
周囲温度	+20
タ ッ プ	0.1 ~ 0.8A
位相整定	遅れ 60

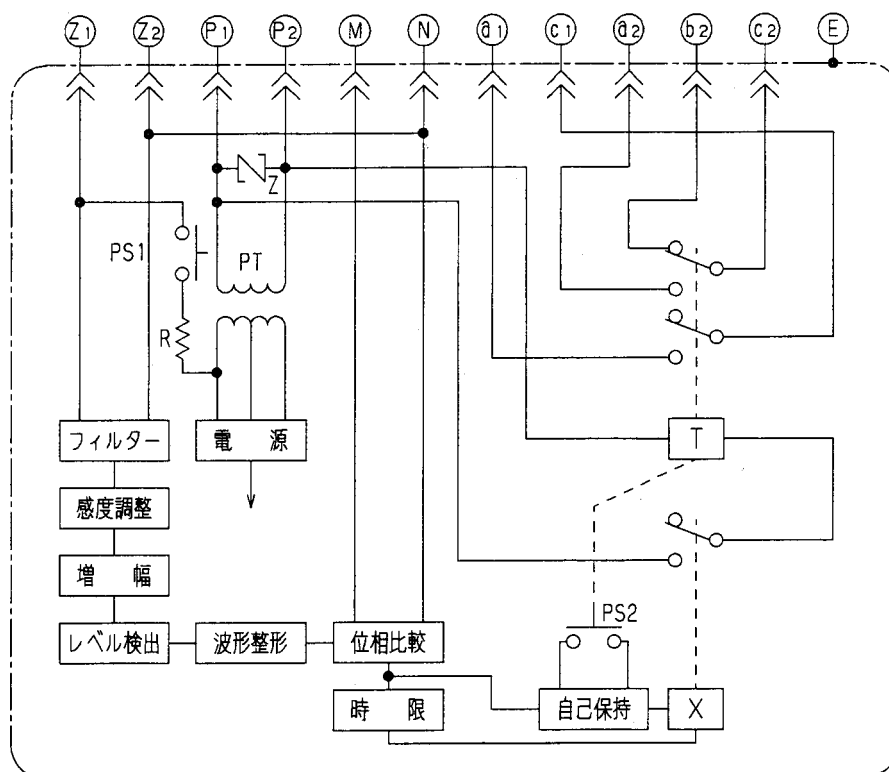


## 内部ブロック図

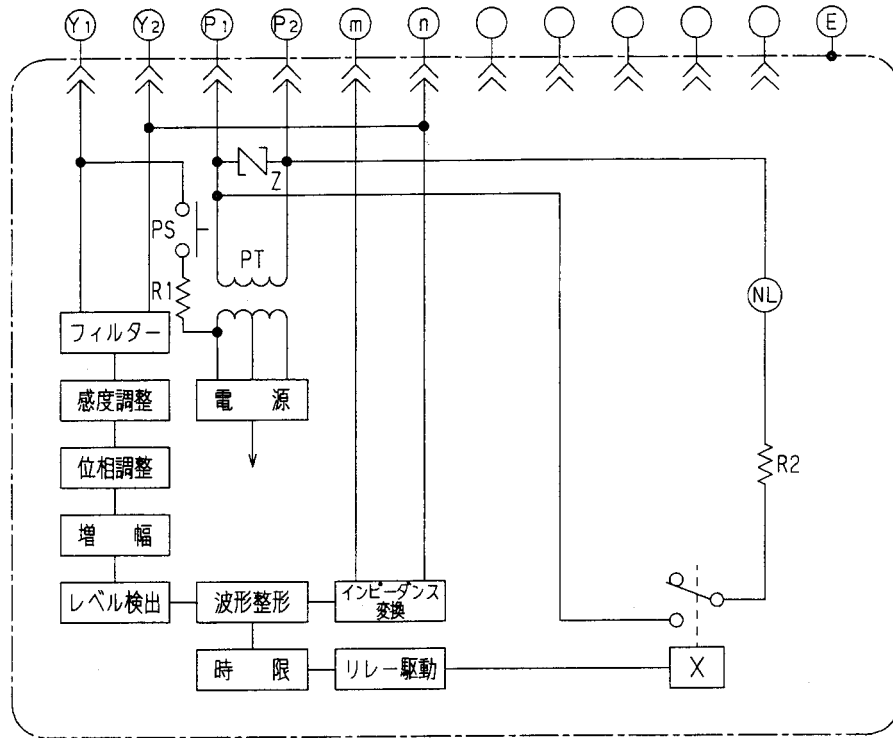
LDG-13DP2



LDG-11DP2

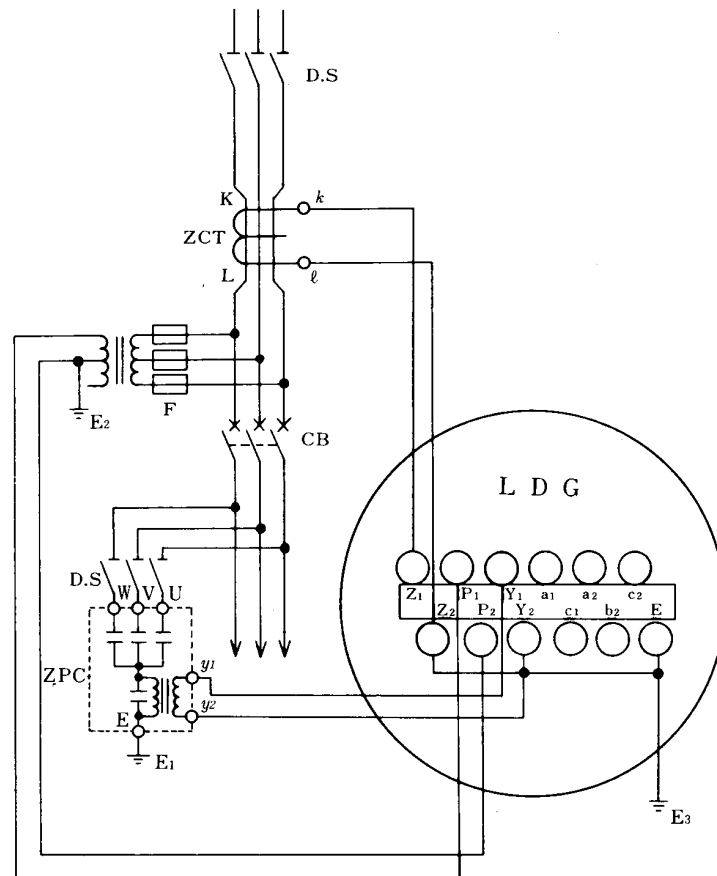


## LVG-2P2

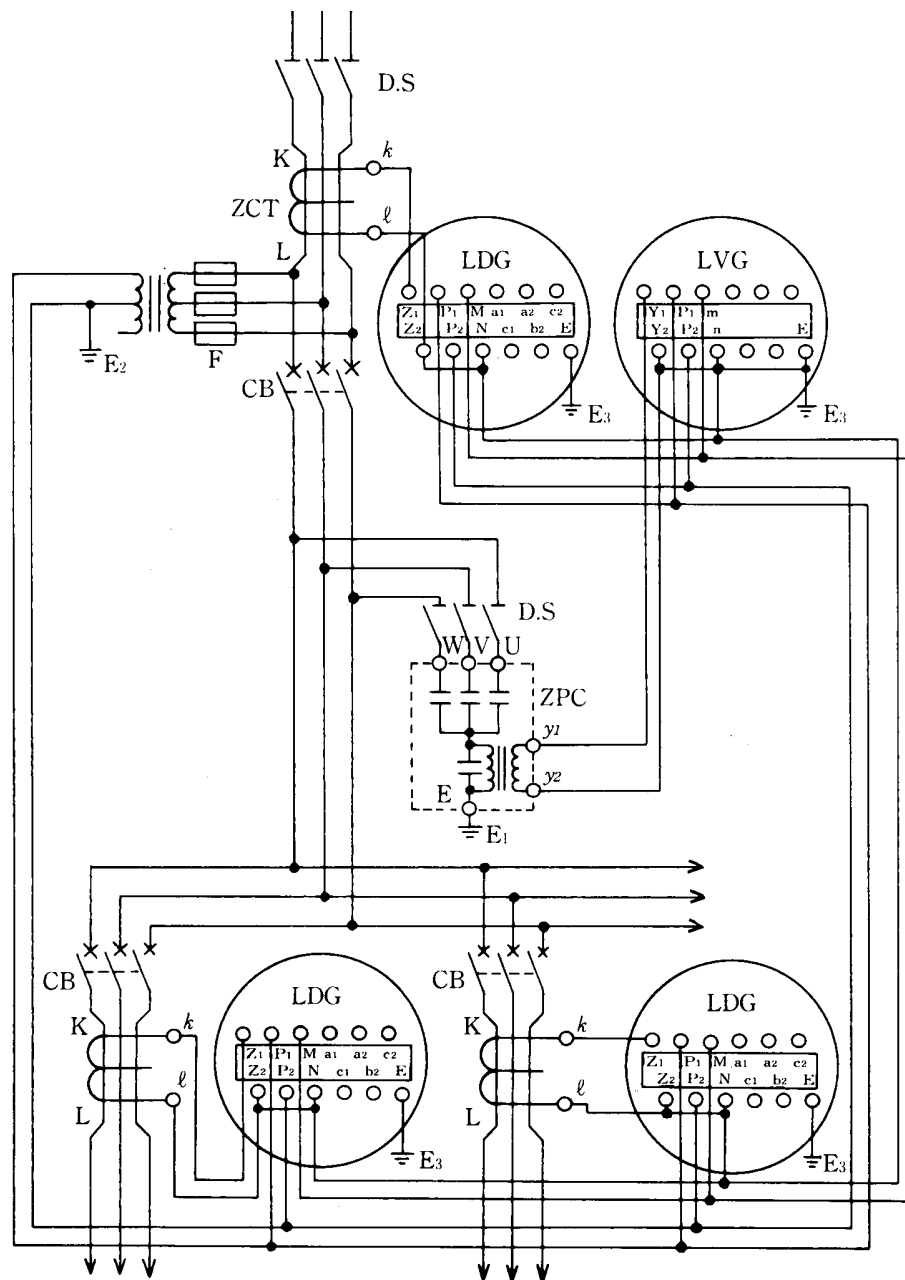


## 外部接続図

## LDG-13DP2 の場合

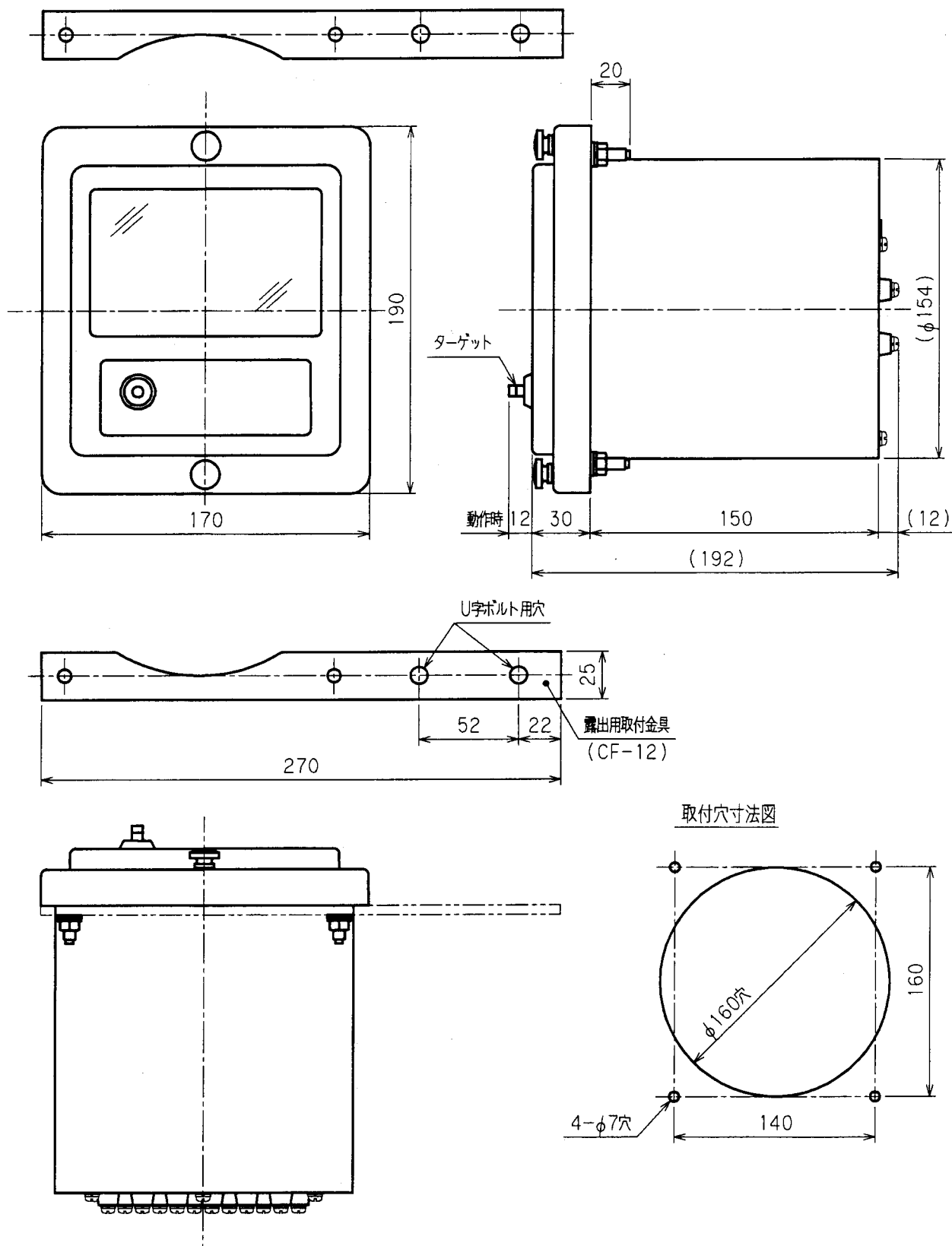


## LVG-2P2 と LDG-11DP2 の場合



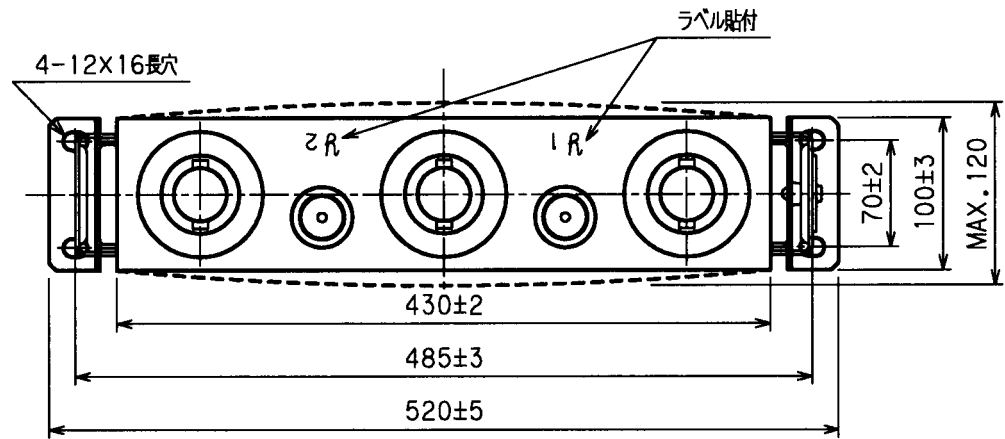
## 外形図

LDG-13DP2, LDG-11DP2, LVG-2P2



LVG-2P2 にはターゲットが付きません。  
露出用取付金具は、指定された時付属します。

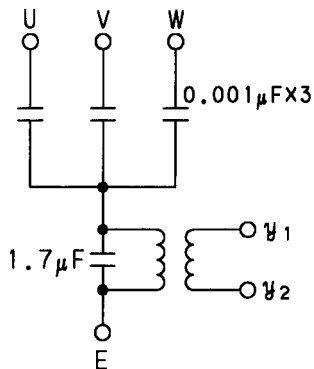
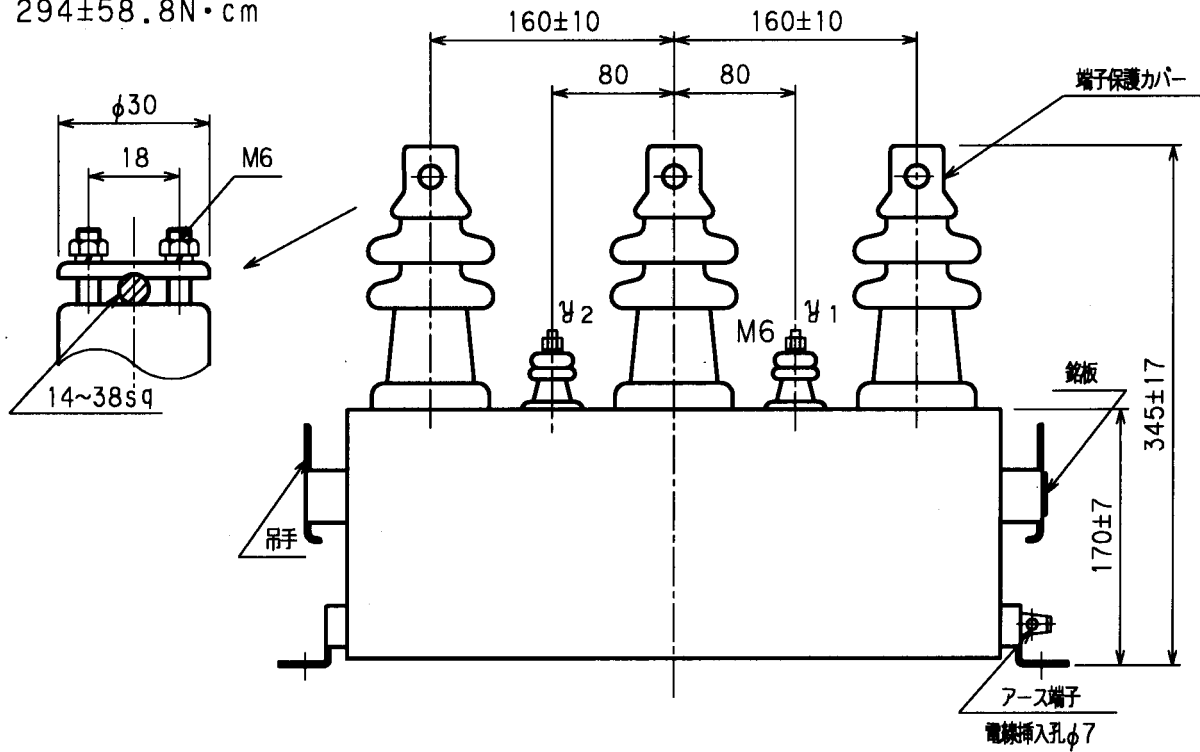
## ZPC-1A



## 端子締付けトルク

(U, V, W, Y<sub>1</sub>, Y<sub>2</sub>)

294±58.8N・cm



定格電圧 6600V

絶縁耐力	線路端子接地間	22000V	1分間
	信号端子接地間	2000V	1分間

質量 15kg

塗色 マンセル記号 N5/0