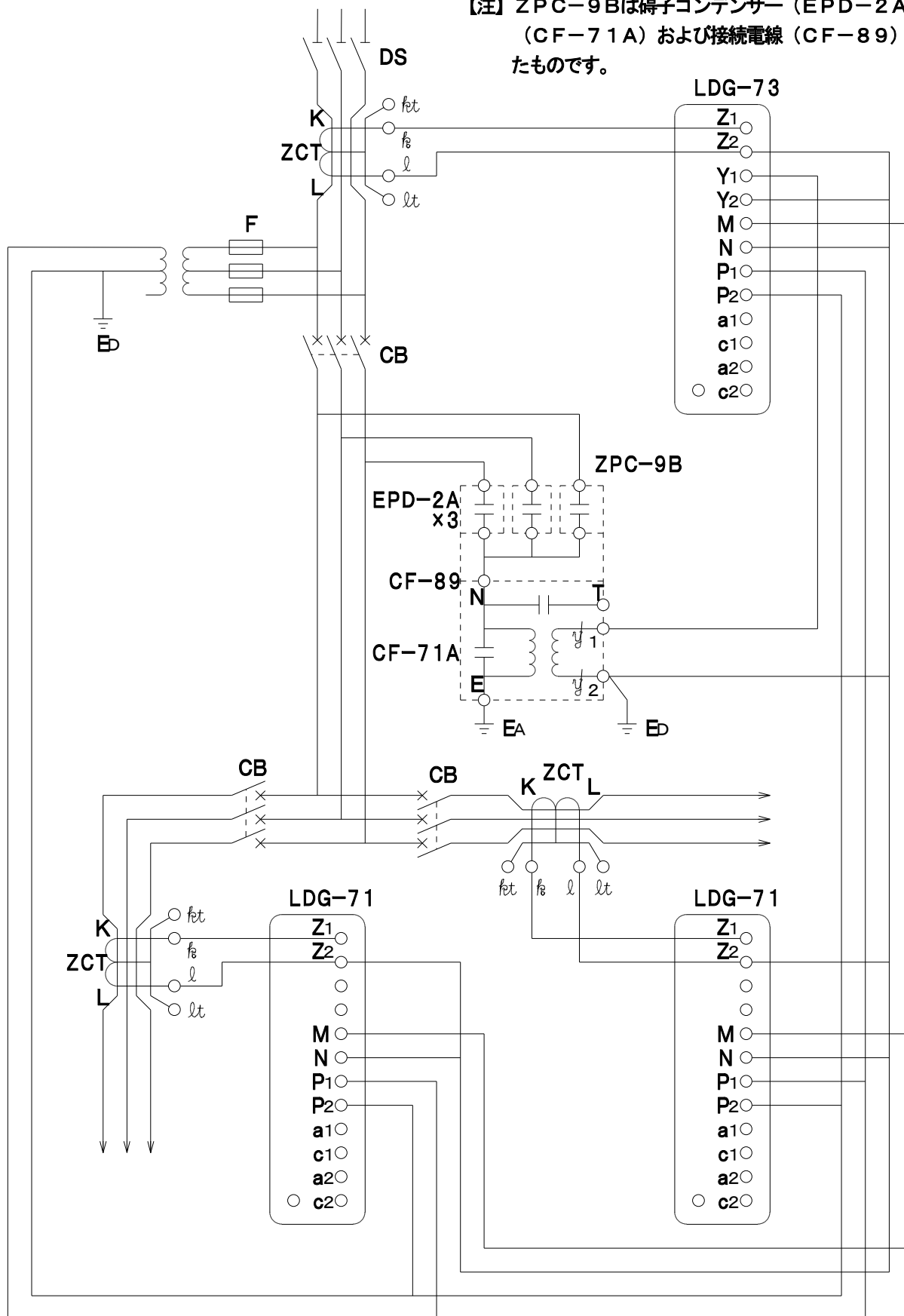


高圧地絡方向継電器・外部接続図例

【注】 ZPC-9Bは碍子コンデンサー（EPD-2A）と変成器（CF-71A）および接続電線（CF-89）を組み合わせたものです。



※お断りなしに、一部を変更することがありますのでご了承ください。