



資料No.HP504C

2019/01/15

RoHS

補助継電器（電流引き外し用）

CF-15A

電圧引き外し方式を電流引き外し方式へ変換する補助継電器

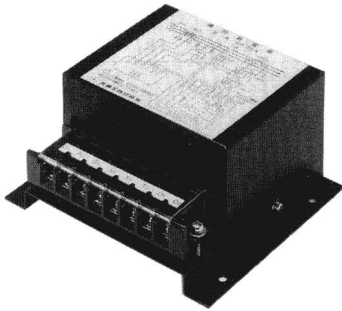
電流引き外し方式の場合

LDG-71・73, LEG-107・108, LEG-109, LEG-192 等の電圧引き外し方式の機種を常時閉路形 OCR で、トリップコイルを過負荷と地絡に兼用する電流引き外し方式で 사용되는場合は、CF-15A を必要とします。

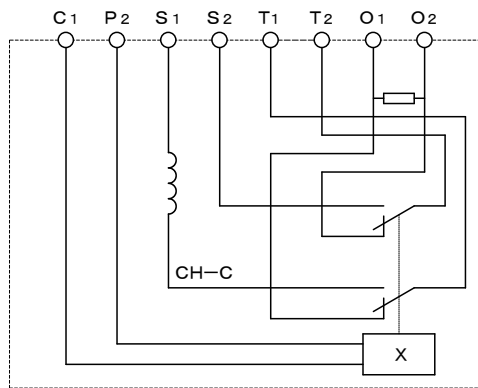
但し、LDG-71K・73K, LEG-191 は電流引き外し方式なので不要です。

仕様

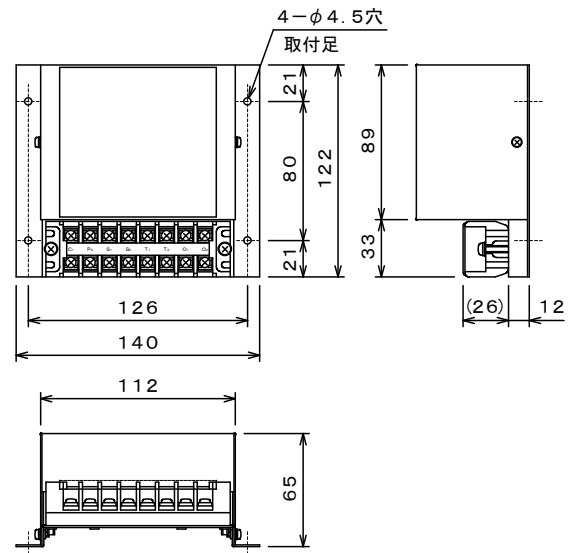
| | |
|----------|-------------------------------|
| トリップ電源 | AC100V 50/60Hz |
| 耐電圧 | AC2000V 1分間 |
| 出力接点開閉容量 | AC100V 7.5A $\cos \phi = 0.4$ |
| 重量 | 約 1.6Kg |



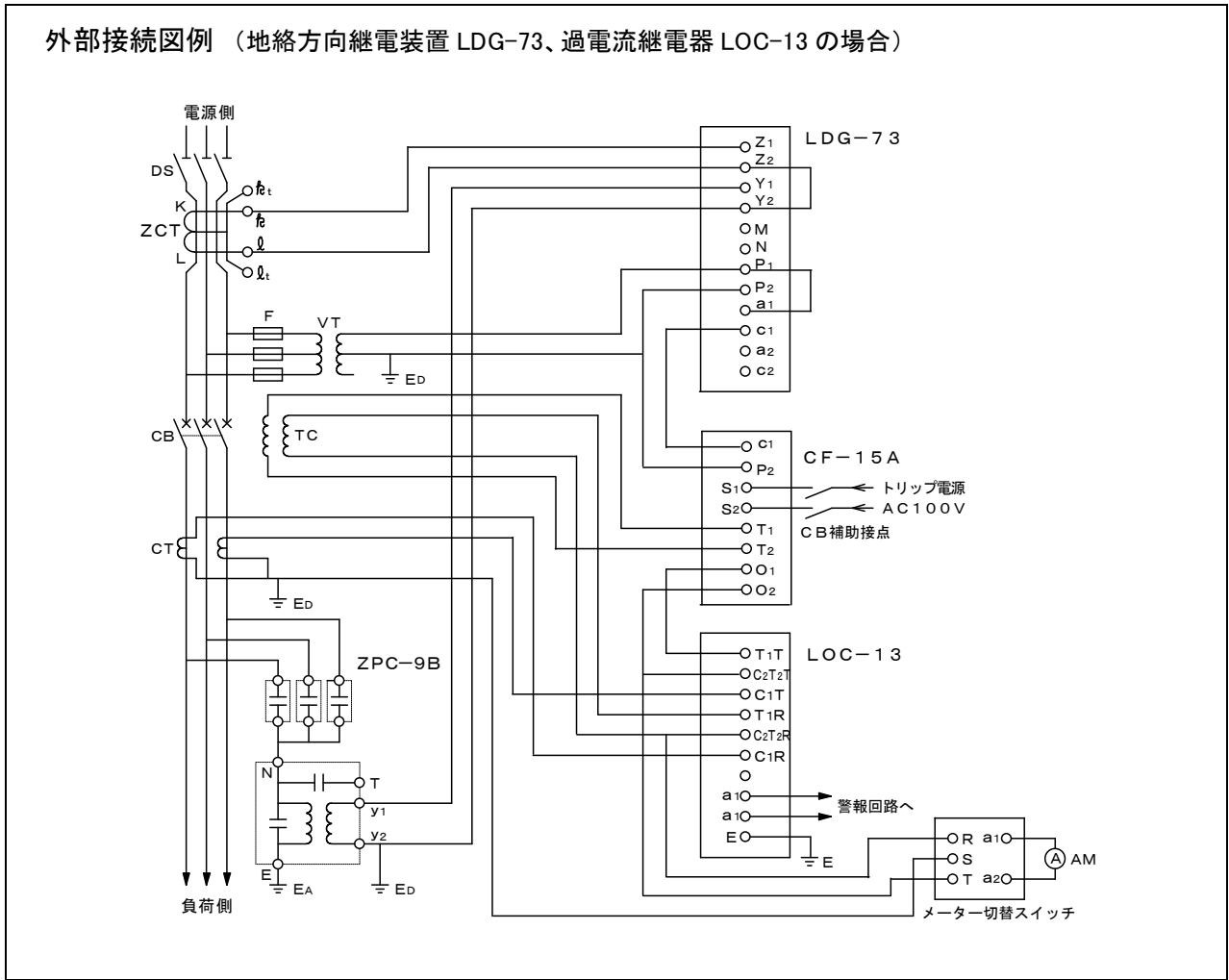
ブロック図



外形図



外部接続図例（地絡方向継電装置 LDG-73、過電流継電器 LOC-13 の場合）



光商工株式会社

| | | | | |
|----------|-----------|-----------------------|------------------|------------------|
| 本社 | 〒104-0061 | 東京都中央区銀座 7-4-14(光ビル) | TEL 03-3573-1362 | FAX 03-3572-0149 |
| 大阪営業所 | 〒530-0047 | 大阪市北区西天満 6-8-7(DKビル) | TEL 06-6364-7881 | FAX 06-6365-8936 |
| 名古屋営業所 | 〒460-0008 | 名古屋市中区栄 4-3-26(昭和ビル) | TEL 052-241-9421 | FAX 052-251-9228 |
| 福岡営業所 | 〒810-0001 | 福岡市中央区天神 4-4-24(新光ビル) | TEL 092-781-0771 | FAX 092-714-0852 |
| 茨城工場 | 〒306-0204 | 茨城県古河市下大野 2000 | TEL 0280-92-0355 | FAX 0280-92-3709 |
| 川崎流通センター | 〒216-0005 | 川崎市宮前区土橋 6-1-3 | TEL 044-866-9110 | FAX 044-877-7188 |

お問い合わせ・資料のご要求は………本社継電器営業部・営業所継電器課へ。
 フリーダイヤルによる技術的なお問い合わせ………0120-58-7750（技術グループ）
 土、日、祝日、当社休業日を除く 9:00～11:45 / 12:45～17:00 携帯電話・PHS などではご利用いただけません。
 電話がかかりにくい場合もございますので、この場合は FAX をご利用いただきますようお願い申し上げます。
 FAX による技術的なお問い合わせ………0280-92-6706（技術グループ）

- お断りなしに、外観、仕様などの一部を変更することがありますので、ご了承ください。
 尚、最新の情報はホームページにてご案内致しております。 URL <http://www.hikari-gr.co.jp>