

生産中止品

電流トリップ用補助継電器

CF-15

電圧トリップ方式を電流トリップ方式へ変換する補助継電器

作成日
2003/06/20

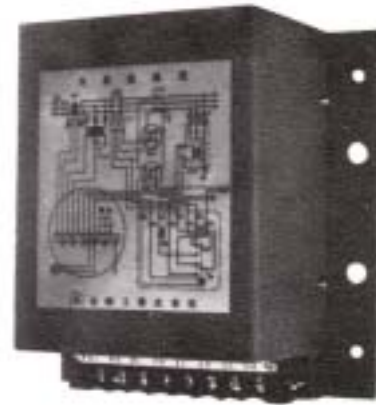
資料 HP516

本資料記載内容は、全て販売当時のものです。

電流トリップの場合

LDG のトリップ回路は電圧トリップ用ですから、常時閉路形 OCR で、トリップコイルを過負荷と地絡に兼用する電流トリップ式の場合には、LDG のほかに附属品 CF-15 を必要とします。

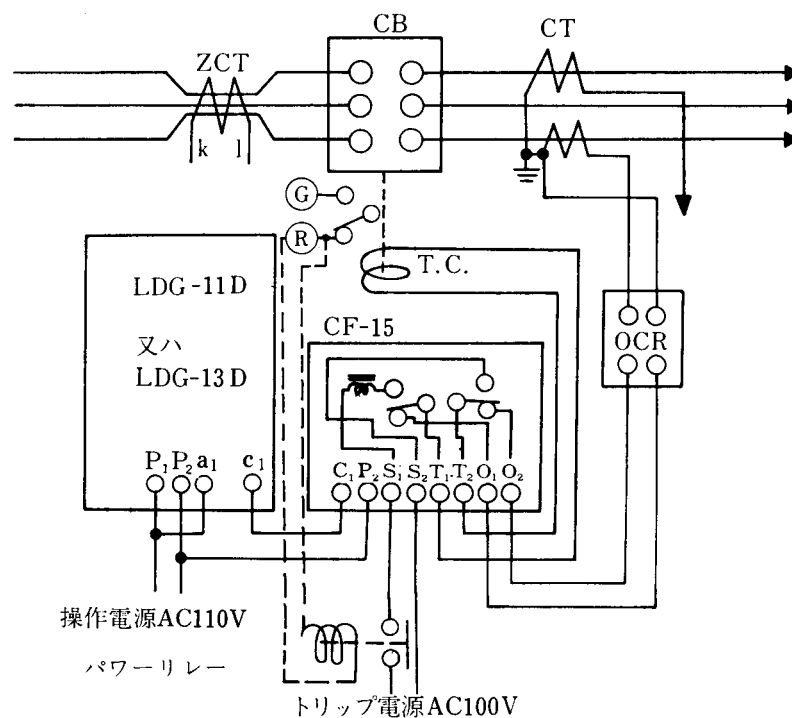
なお保護すべき高圧回路が受電用でなく、電動機盤や饋電盤などの分岐用のときは、CB のしゃ断の後に、トリップ電源が止まらないのでトリップコイルや、CF-15 を焼損するおそれがあります。この時は第 1 図のトリップ電源回路に、CB 補助接点等を入れ、S1、S2 電源を停止させて下さい。



仕様

トリップ電源	AC100V 50/60Hz
耐電圧	AC2000V 1分間
重量	約 1.6Kg

第 1 図 外部接続図例



外形図

