



C004-1

接地補償用コンデンサ

GC-16B GC-17B

GC-34A GC-35A GC-36A



GC-16B・17B JEM 1362 規格準用品(高圧用)

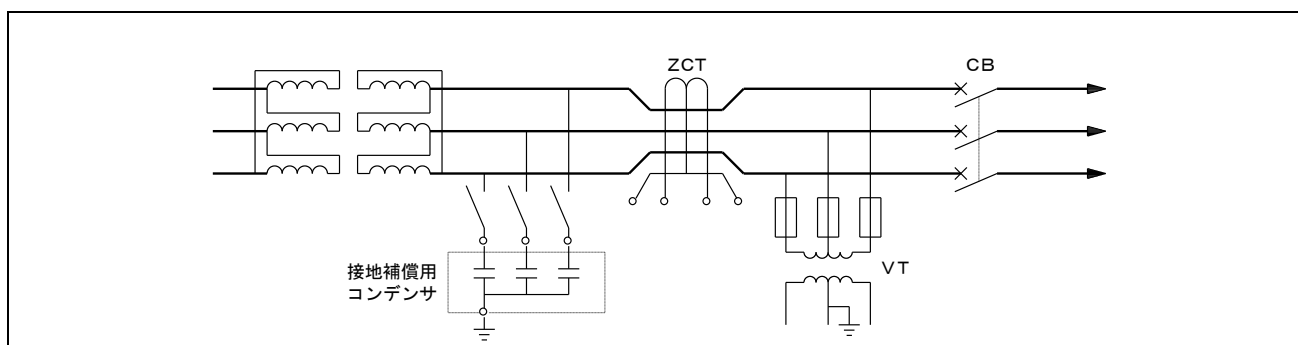
GC-34A・35A・36A JEM 1362 規格準用品(低圧用)

自家用需要家の受電端に絶縁変圧器が使用されている場合、負荷回路の地絡事故を検出するため地絡継電器を設置する時には零相変流器より電源側の対地静電容量が不足して地絡電流が地絡継電器の動作感度に至らないため、零相変流器の電源側に接地補償用コンデンサを接続して、地絡電流の戻り回路を作る必要があります。低圧配電線においては、非接地配電方式が採用されることがありますが、この場合も高圧配電線同様に零相変流器より電源側の対地静電容量が不足し、漏電検出が困難になりますので、このようなときに接地補償用コンデンサが必要になります。尚、低圧用接地補償用コンデンサは高調波対策品です。

定格・性能

項目	高圧用		低圧用		
	GC-16B	GC-17B	GC-34A	GC-35A	GC-36A
定格電圧	AC3300/ $\sqrt{3}$ V	AC6600/ $\sqrt{3}$ V	AC460/ $\sqrt{3}$ V		
定格周波数	50/60Hz		50/60Hz		
定格静電容量	0.4 μ F \times 3		4 μ F \times 3	8 μ F \times 3	16 μ F \times 3
絶縁強度	10/30kV	16/45kV	—		
周囲温度	-20°C ~ +60°C		-20°C ~ +60°C		
最高許容電圧	定格電圧の 115%		AC600/ $\sqrt{3}$ V		
容量許容差	定格値に対して \pm 5%		定格値に対して -5 ~ +15%		
商用周波耐電圧	AC10000V 1分間 DC30000V 10秒間 (端子間・端子~ケース間)	AC16000V 1分間 DC45000V 10秒間 (端子間・端子~ケース間)	AC 2500V 1分間 (端子間・端子一括 ~ケース間)		
設置場所	屋内用		屋内用		
外装色	マンセル記号 5Y 7/1		マンセル記号 5Y 7/1		
質量	約 9 kg	約 11 kg	約 6.3kg	約 11 kg	約 18 kg

接続図



ご注意

1. 接地補償用コンデンサはZCTよりも電源側に設置してください。
2. 接地補償用コンデンサのアース線にZCTを設置する場合は、接地補償用コンデンサ本体を大地から絶縁してください。絶縁物はフェノール系(ベーク板)をご使用されるのが最適です。
3. 接地補償用コンデンサは必ず固定してご使用ください。また、横向き取付はしないでください。
4. 直射日光・雨露・結露のない環境でご使用ください。
5. 他機器からの熱影響を含めた盤内温度は、周囲温度範囲内でご使用ください。
6. ネジ端子への電線接続は両手締付により規定のトルクで確実に締め付けてください。
7. コンデンサを複数個設置する場合は、コンデンサ間隔を 50mm 以上離してください。
8. コンデンサの端子を持って運搬しないでください。
9. コンデンサに電荷が蓄えられている場合がありますので、検電器で確認後、完全に放電させてからお取り扱いください。
10. コンデンサの碍子部と母線間を接続する電線サイズは、高圧用 KIP 電線は最大 38sq、低圧用 IV 線は 5.5sq または 8sq のものをご使用ください。
11. アース線のサイズと接地の種類は、高圧用は 14sq の線を使用し A 種接地。低圧用は 5.5sq の線を使用し、対地電圧が 300V 超(400V)の場合は C 種接地、300V 以下の場合は D 種接地にて行ってください。
12. 低圧用接地補償用コンデンサの一次側にはメンテナンスの為に MCCB を挿入してください。MCCB の定格電流は目安として約 10A 程度のものを使用してください。

容量の計算

接地補償用コンデンサを用いて線路対地間静電容量を補償するときの地絡電流値は、次のようにして算出されます。三相回路の場合、一線完全地絡時の全地絡電流の計算式は次式の通りです。

$$I_g = 3 \omega C E a = 3 \frac{E}{\sqrt{3}} \times 2 \pi f C$$

I_g : 全地絡電流 (A)
 E_a : 相電圧 (V)
 E : 線間電圧 (V)
 C : 系統の一相当りの対地静電容量 ($C = C_1 + C_2$)

図1に示すように、全地絡電流 I_g から自配電線の充電電流 I_{c2} を差し引いた電流 I_{c1} が零相変流器を流れることとなります。その電流値 I_{g1} (I_{c1}) は、次式により求めることができます。

$$I_{g1} = 2 \pi f C_1 \sqrt{3} E$$

例えば、図1の配電線において、 $E = 3300V$ 、 $C_1 = 0.4 \mu F$ 、 $f = 60Hz$ とするとその電流値 I_{g1} (I_{c1}) は、

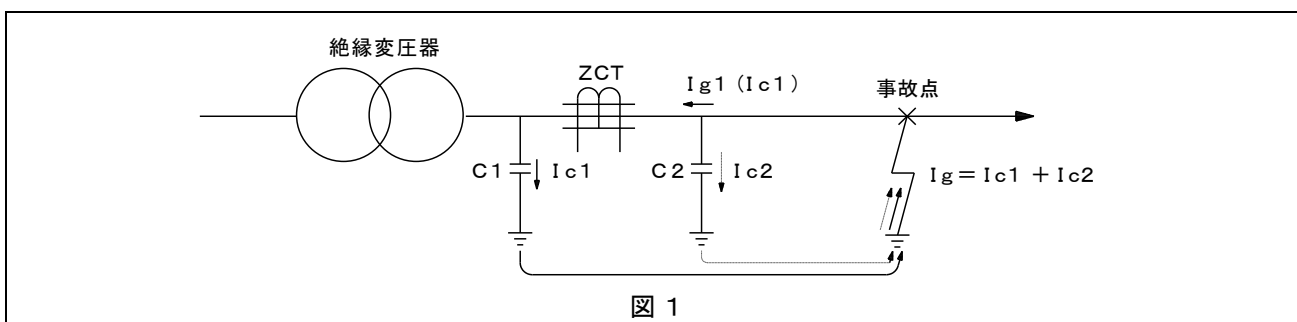
$$I_{g1} = 2 \pi \cdot 60 \cdot 0.4 \times 10^{-6} \cdot \sqrt{3} \cdot 3300 = 0.86A$$

地絡継電器の動作電流整定値が 0.1A, 0.2A, 0.4A, 0.6A, 0.8A または 1.0A の場合、一般には 0.2A または 0.4A の整定が望ましいとされています。

地絡継電器の動作電流整定値 (一般には、0.2A または 0.4A) の余裕をもって超えるような C_1 の値を選定する必要があります。(C_1 は一相当りの値で、 $C_1 = 0.4 \mu F$ のとき、三相では $0.4 \mu F \times 3$ のコンデンサが選定対象になります。)

※単相の場合の計算式は、次式の通りです。

$$I_{g1} = 2 \pi f C_1 E$$



外形図・寸法表

GC-16B・17B

端子部詳細図
端子の締付トルクは $6.5 \pm 1 N \cdot m$ ($66.3 \pm 10.2 kgf \cdot cm$)

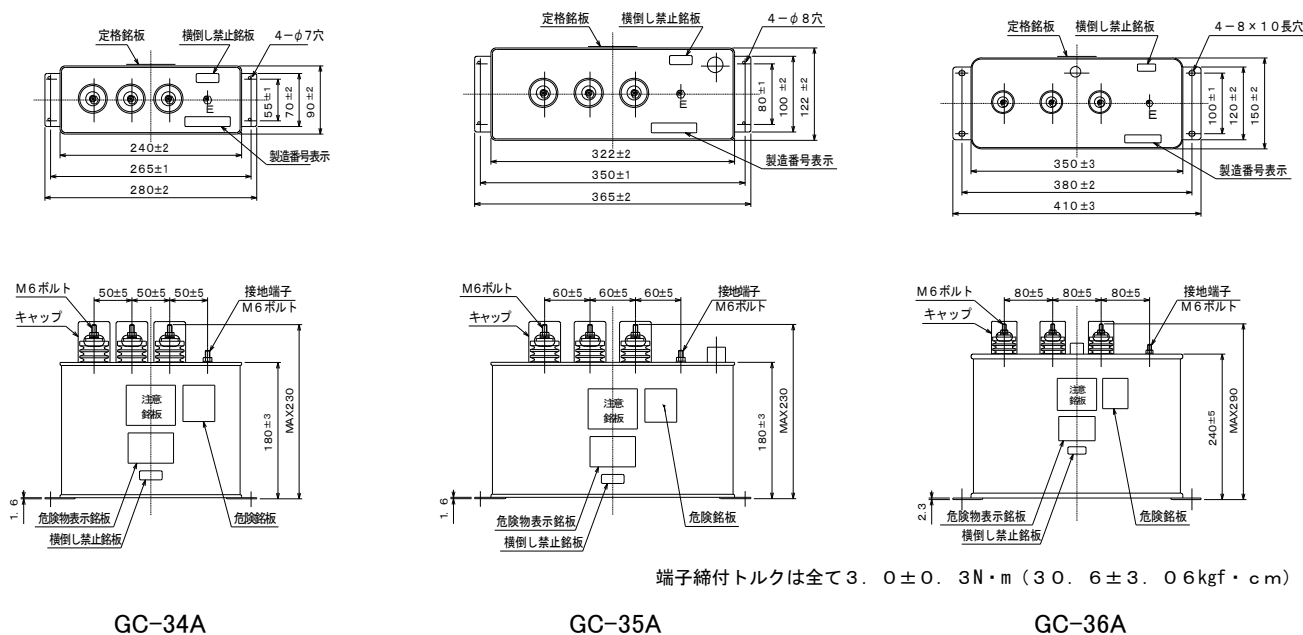
アースターミナル詳細図
端子締付トルクは $2 \pm 0.4 N \cdot m$ ($20.4 \pm 4.08 kgf \cdot cm$)

内部結線図

形式	電路電圧	静電容量	寸法 (mm)							
			A	B	C	D	E	F	G	H
GC-16B	3300V	$0.4 \mu F \times 3$	320	90	200	340	360	355	125	55
GC-17B	6600V	$0.4 \mu F \times 3$	320	90	270	340	360	425	125	55

外形図

GC-34A・35A・36A



光商工株式会社

お問い合わせ・資料のご請求は・・・本社継電器営業部・営業所継電器課へ
フリーダイヤルによる技術的なお問い合わせ・0120-58-7750 (技術グループ)
土、日、祝日、当社休業日を除く 9:00～11:45 / 12:45～17:00
携帯電話・PHS などではご利用いただけません。
電話がかかりにくい場合もございますので、この場合は FAX をご利用
いただきますようお願い申し上げます。
FAX による技術的なお問い合わせ・・・0280-92-6706 (技術グループ)

本 社 〒104-0061 東京都中央区銀座 7-4-14(光ビル)
TEL 03-3573-1362 FAX 03-3572-0149
大阪営業所 〒530-0047 大阪市北区西天満 6-8-7(電子会館)
TEL 06-6364-7881 FAX 06-6365-8936
名古屋営業所 〒460-0008 名古屋市中区栄 4-3-26(昭和ビル)
TEL 052-241-9421 FAX 052-251-9228
福岡営業所 〒810-0001 福岡市中央区天神 4-4-24(新光ビル)
TEL 092-781-0771 FAX 092-714-0852
茨城工場 〒306-0204 茨城県古河市下大野 2000
TEL 0280-92-0355 FAX 0280-92-3709
川崎流通センター 〒216-0005 川崎市宮前区土橋 6-1-3
TEL 044-866-9110 FAX 044-877-7188

● お断りなしに、外観、仕様などの一部を変更することがありますので、ご了承ください。
尚、最新の情報はホームページにてご案内致しております。 URL <http://www.hikari-gr.co.jp>